



Тепловентилятор Cat

Компактный стационарный тепловентилятор для небольших помещений

Тепловентиляторы серии Cat компактные и бесшумные, предназначены для стационарного использования при обогреве небольших помещений, таких как маленькие склады, мастерские, гаражи, магазины.

Корпус выполнен в классическом стиле из стального эмалированного листа белого цвета. Тепловентилятор компактен, его легко смонтировать на весьма небольшом пространстве на стене.

- Низкий уровень шума.
- Крепление под углом 10° обеспечивает правильное распределение воздушного потока.
- Селектор мощности и встроенный термостат с диапазоном срабатывания +5 – +35 °С. Возможно внешнее управление, например, при помощи термостата и таймера
- Для соответствия требованиям Экодизайн (EU) 2015/1188 прибор должен быть снабжен термостатом TAP16R (принадлежность). TAP16R имеет адаптивное управление пуском, недельный таймер и датчик открытого окна.
- Модель Cat 3 кВт может подключаться к однофазной розетке (230В~).
- Коррозионно-стойкий корпус выполнен из оцинкованного и окрашенного порошковым напылением стального листа. Цветовой код: RAL 9016, NCS S 0500-N (белый).

Тепловой вентилятор Cat (IP44)

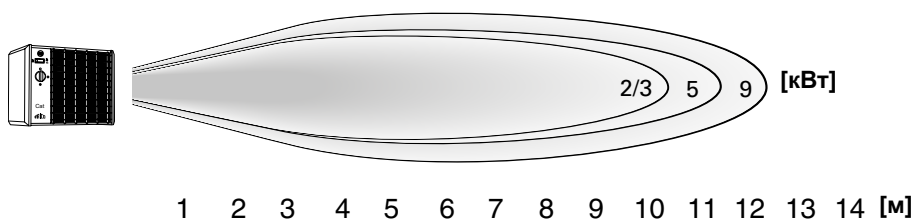
Модель	Ступени мощности [кВт]	Расход воздуха [м³/час]	Уровень шума ¹ [дБ(A)]	Δt ² [°C]	двигатель [Вт]	Напряжение [В]	Сила тока [А]	Габариты [мм]	Вес [кг]
C3N	0/1,5/3	280	41	32	28	230В~/400В3N~ ³	13,2/4,4	255x335x276	6,3
C5N	0/2,5/5	480	40	31	34	400В3N~	7,3	255x335x276	6,7
C9N	0/4,5/9	720	44	37	52	400В3N~	13,1	315x405x335	10,2

*1) Условия: Расстояние до прибора 3 метра. Фактор направленности 2. Эквивалентная площадь звукопоглощения 200 м².

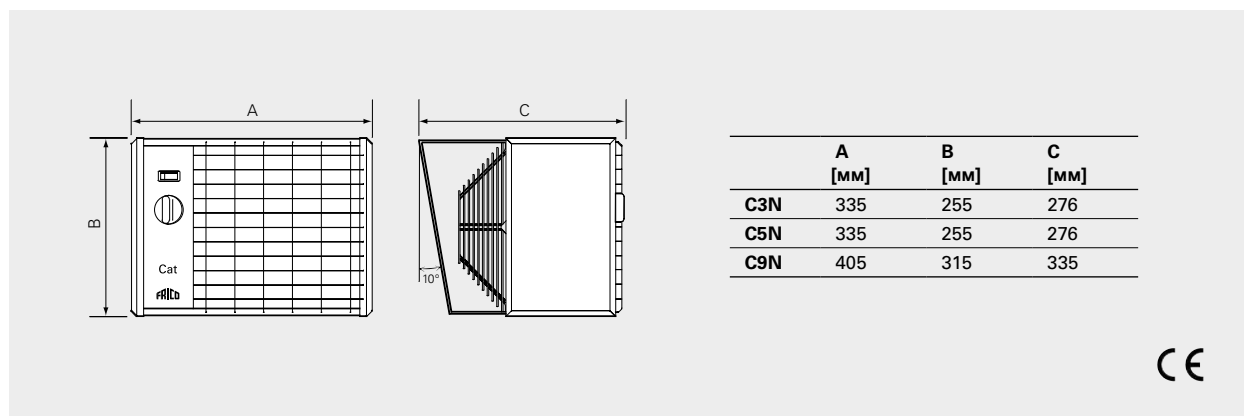
*2) Δt= подогрев потока при максимальной мощности.

*3) Поставляется с подключением на 400В3N~. Модель C3N может подключаться к сети с напряжением как 230В~ так и 400В3N~. Остальные модели - только 400В3N~.

Пятно продува



Основные размеры



Приборы управления

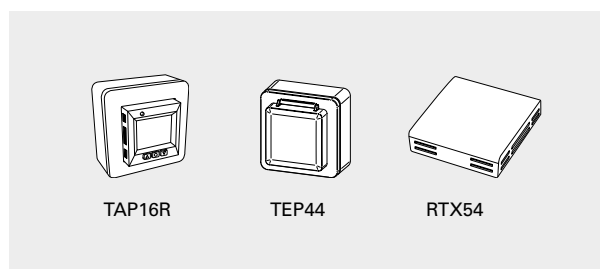
Тепловентилятор САТ имеет встроенный селектор мощности и переключатель режимов работы. Функциональный переключатель позволяет выбрать один из режимов управления - внешний термостат управляет скоростью вентилятора и обогревом или только обогревом.

Уровень мощности задается на встроенном переключателе мощности. Может применяться внешний пульт управления мощностью.

Тепловентилятор должен устанавливаться совместно с внешним термостатом ТАР16R, у которого имеется недельный таймер и датчик открытого окна.

- ТАР16R, электронный термостат

Аппарат может управляться различными способами, например, посредством общей системы управления зданием (BMS), если только соблюдаются требования нормативов Экодизайна.



Модель	Описание	Габариты [мм]
TAP16R	Электронный термостат, IP21	87x87x53
TEP44	Защитный корпус для TAP16R, IP44	87x87x55
RTX54	Внешний датчик комнатной температуры, NTC10KΩ, IP54	82x88x25

Приборы управления для установок оборудования, не подпадающих под положения требований Экодизайн (EU) 2015/1188.

Тепловентилятор САТ имеет встроенный селектор мощности и переключатель режимов работы. Функциональный переключатель позволяет выбрать один из режимов управления - внешний термостат управляет скоростью вентилятора и обогревом или только обогревом.

Уровень мощности задается на встроенном переключателе мощности. Может применяться внешний пульт управления мощностью.

Работа тепловентилятора может контролироваться внешним термостатом.

- KRT1900/KRTV19, капиллярный термостат
- EV300, регулятор мощности
- СВТ, электронный таймер



Модель	Описание	Габариты [мм]
KRT1900	Капиллярный термостат, IP55	165x57x60
KRTV19	Капиллярный термостат со шкалой настройки, IP44	165x57x60
EV300	Регулятор мощности	100x80x90
СВТ	Электронный таймер	155x87x43

Монтаж, электроподключение, электросхемы и другая техническая информация более подробно приведены в Инструкции по монтажу и эксплуатации.