



Тепловентилятор Panther 6-15

Универсальный тепловентилятор для помещений любого назначения

Тепловые вентиляторы Panther 6-15 это серия современных, эффективных и бесшумных стационарных обогревательных приборов. Предназначены для обогрева или осушки воздуха в помещениях различного типа и назначения.

Приборы выполнены в классическом дизайне. Корпус изготавливается из оцинкованного стального листа и окрашивается эмалью белого цвета.

- Низкий уровень шума.
- Поставляется с монтажной скобой, которая дает возможность регулировать направление воздушного потока в вертикальной и горизонтальной плоскости.
- Для соответствия требованиям Экодизайн (EU) 2015/1188 прибор должен быть снабжен термостатом TAP16R (принадлежность). TAP16R имеет адаптивное управление пуском, недельный таймер и датчик открытого окна.
- Для управления аппаратами Panther 6-15 необходим пульт управления PP15N. Внешний пульт PP15N (заказывается отдельно) с возможностью подключения по схеме ведущий/ведомый до 6 аппаратов. С одного пульта PP15N можно управлять работой одного тепловентилятора SE135N.
- Коррозионно-стойкий корпус выполнен из оцинкованного стального листа с окраской порошковым напылением. Цвет: белый, RAL 9016, NCS S 0500-N.

Тепловой вентилятор Panther 6-15 (IP44)

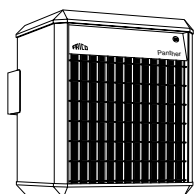
Модель	Ступени мощности [кВт]	Расход воздуха [м³/час]	Уровень шума ¹⁾ [дБ(A)]	Δt ²⁾ [°C]	двигатель [Вт]	Напряжение [В]	Сила тока [А]	Габариты [мм]	Вес [кг]
SE06N	0/3/6	900/1300	39/47	20/14	70	400В3N~	8,7	520x450x510	21
SE09N	0/4,5/9	900/1300	39/47	30/21	70	400В3N~	13	520x450x510	22
SE12N	0/6/12	900/1300	39/47	40/28	70	400В3N~	17,3	520x450x510	22
SE15N	0/7,5/15	900/1300	39/47	50/35	70	400В3N~	21,7	520x450x510	22
SE135N ³⁾	0/5/10 0/7/13,5	900/1300	39/47	34/23 45/31	70	440В3~ ³⁾ 500В3~	13,4 15,6	520x450x510	23

*1) Условия: Расстояние до прибора 3 метра. Фактор направленности 2. Эквивалентная площадь звукопоглощения 200 м². При низком/высоком расходе воздуха.

*2) Δt = Увеличение температуры проходящего воздуха при полной выходной мощности и min/max расходе воздуха.

*3) Может подключаться к сети 440В3~ или 500В3~.

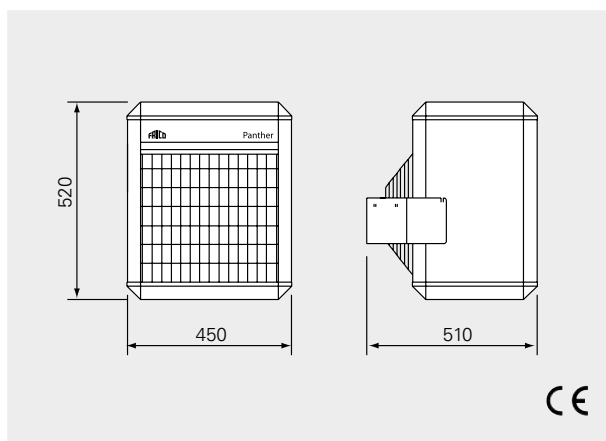
Пятно продува



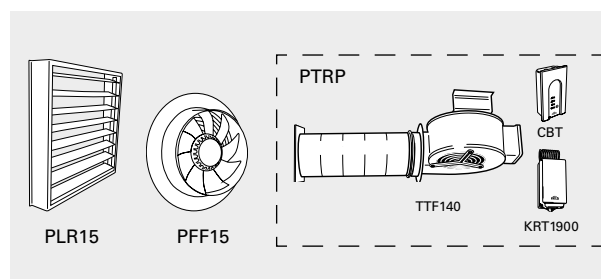
6 - 15 [кВт]

1 2 3 4 5 6 7 8 9 10 11 12 13 14 15 16 [м]

Основные размеры



Принадлежности



Модель	Описание
PLR15	Жалюзи для SE06 – SE15
PFF15	Вытяжной вентилятор для SE06 – SE15
PTRP	Комплект для осушки

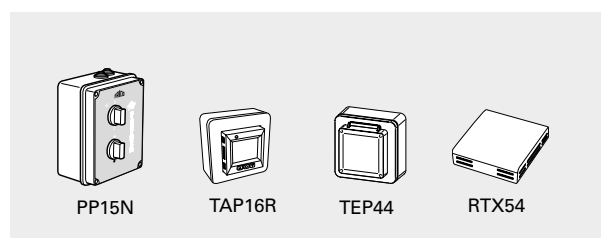
Приборы управления

Регулировка скорости и температуры

Режим управления задается внешним пультом управления. Реле задержки регулирует нагрузку, предотвращая возможность одновременного включения обеих групп нагрева. Тепловентилятор должен устанавливаться совместно с внешним термостатом TAP16R, у которого имеется недельный таймер и датчик открытого окна.

- TAP16R, электронный термостат
- PP15N, пульт управления, управляет работой до 6 приборов. С одного пульта PP15N можно управлять работой одного тепловентилятора SE135N.

Аппарат может управляться различными способами, например, посредством общей системы управления зданием (BMS), если только соблюдаются требования нормативов Экодизайна.



Модель	Описание	Габариты [мм]
PP15N	Пульт управления для SE06N – SE15N, IP44	160x120x96
TAP16R	Электронный термостат, IP21	87x87x53
TEP44	Защитный корпус для TAP16R, IP44	87x87x55
RTX54	Внешний датчик комнатной температуры, NTC10KΩ, IP54	82x88x25

Приборы управления для установок оборудования, не подпадающих под положения требований Экодизайн (EU) 2015/1188.

Регулировка скорости и температуры

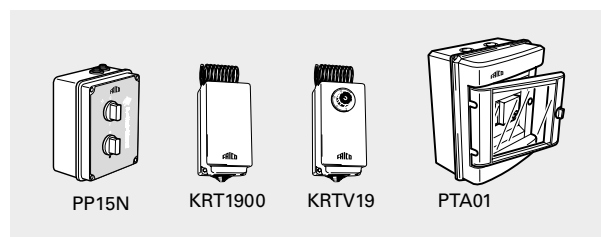
Режим управления задается внешним пультом управления. Реле задержки регулирует нагрузку, предотвращая возможность одновременного включения обеих групп нагрева. Работа тепловентилятора может контролироваться внешним термостатом.

- KRT1900/KRTV19, капиллярный термостат
- PP15N, пульт управления, управляет работой до 6 приборов. С одного пульта PP15N можно управлять работой одного тепловентилятора SE135N.

Пульт автоматического регулирования температуры

Автоматическая регулировка температуры и мощности в соответствии с заданным режимом. Плановое снижение температуры на ночь или на выходные задается недельным таймером.

- PTA01, пульт автоматического регулирования.



Модель	Описание	Габариты [мм]
PP15N	Пульт управления для SE06N – SE15N, IP44	160x120x96
KRT1900	Капиллярный термостат, IP55	165x57x60
KRTV19	Капиллярный термостат со шкалой настройки, IP44	165x57x60
PTA01	Пульт автоматического регулирования температуры, IP55	215x185x115

Монтаж, электроподключение, электросхемы и другая техническая информация более подробно приведены в Инструкции по монтажу и эксплуатации.