



Тепловентилятор SWH

Современные низкошумные тепловентиляторы на горячей воде

Тепловентилятор серии SWH это не только лидер в своем классе по низкому уровню шума, но и аппарат, который можно отнести к категории энергоэффективного оборудования. Тепловентилятор оснащен встроенными элементами интеллектуальной системы управления SIRE, которая обеспечивает полностью автоматическое, адаптивное для каждого типа помещений, управление процессом обогрева. Область применения оборудования данного типа достаточно широка, поскольку вследствие низкого уровня шума помимо производственных и складских объектов появляется возможность применять их на объектах торгового, культурного и спортивного назначения.

- Тепловые вентиляторы серии SWH имеются в следующих вариантах исполнения:
 - SWH, стандартное исполнение
 - SWH EC оборудован энергосберегающим EC-мотором и имеет функцию регулирования скорости вращения вентилятора по ступеням.
- Очень низкий уровень шума.
- Пять режимов скорости.
- Монтаж на стене или потолке. Скобы поставляются как принадлежность.
- Стандартный теплообменник рассчитан на работу до +150 °С при давлении до 10 бар.
- Коррозионно-стойкий корпус выполнен из оцинкованного стального листа окрашенного порошковым напылением. Цветовой код: RAL 9016, NCS S 0500-N (белый). Окраска в другие цвета, или поставка неокрашенных изделий возможна по специальному запросу. Направляющие выполнены из алюминия.

Тепловой вентилятор SWH (IP44)

Модель	Мощность*1,2 [кВт]	Расход воздуха*2 [м³/ч]	Расход воздуха*2 [м³/сек]	Мощность звука*3 [дБ(А)]	Звуковое давление*2,4 [дБ(А)]	Δt*1,2,5 [°C]	Объем воды*6 [л]	Напряжение [В]	Ток [А]	Вес [кг]
SWH02	6,8/11	450/1000	0,15/0,31	56	19/40	38/30	1,3	230В~	0,34	20
SWH12	8,7/17	760/2020	0,21/0,56	64	26/48	34/24	1,5	230В~	0,7	24
SWH22	19/29	1770/3370	0,49/0,94	70	40/55	31/25	2,7	230В~	1,2	34
SWH32	29/44	2670/5200	0,74/1,44	67	39/51	31/25	3,8	230В~	1,7	55
SWH33	32/53	2250/4450	0,62/1,23	66	38/50	41/35	5,2	230В~	1,7	59

Тепловой вентилятор с EC-мотором SWH EC (IP44)

Модель	Мощность*1,2 [кВт]	Расход воздуха*2 [м³/ч]	Расход воздуха*2 [м³/сек]	Мощность звука*3 [дБ(А)]	Звуковое давление*2,4 [дБ(А)]	Δt*1,2,5 [°C]	Объем воды*6 [л]	Напряжение [В]	Ток*7 [А]	Вес [кг]
SWHEC02	6,8/11	530/1000	0,15/0,28	56	25/40	38/31	1,3	230В~	0,2/0,7	20
SWHEC12	8,7/17	760/2020	0,21/0,56	63	22/48	33/24	1,5	230В~	0,4/1,1	24
SWHEC22	19/29	1770/3370	0,49/0,94	72	43/56	31/25	2,7	230В~	1,1/1,2	34
SWHEC32	28/44	2670/5200	0,74/1,44	67	35/51	31/24	3,8	230В~	1,1/1,7	55
SWHEC33	32/53	2250/4500	0,63/1,25	65	33/50	41/35	5,2	230В~	1,2/1,8	59

*1) Для температуры воды 80/60 °C и воздуха на входе +15 °C.

*2) Для положения скорости 1 и 4.

*3) Мощность звука (L_{WA}) измерена в соответствии с ISO 27327-2: 2014, Тип установки E.

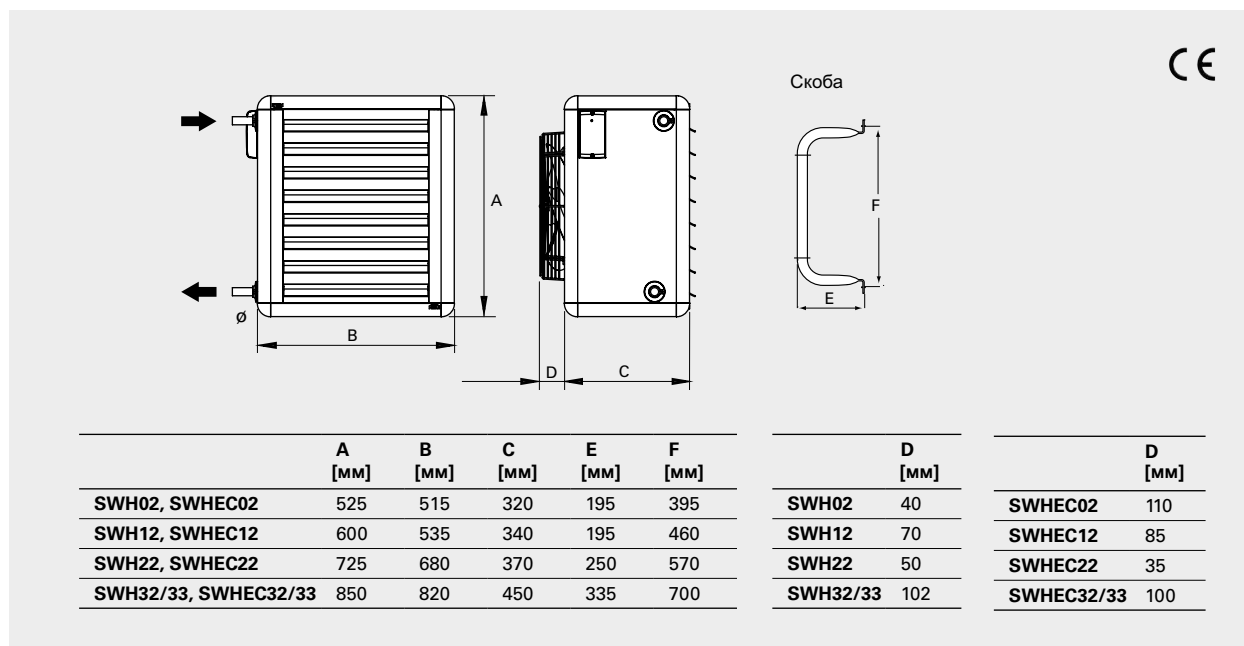
*4) Звуковое давление (L_{pA}). Условия: Расстояние до прибора 5 метров. Фактор направленности 2. Эквивалентная площадь звукопоглощения 200 м².

*5) Δt = увеличение температуры проходящего воздуха.

*6) Объем воды в теплообменнике.

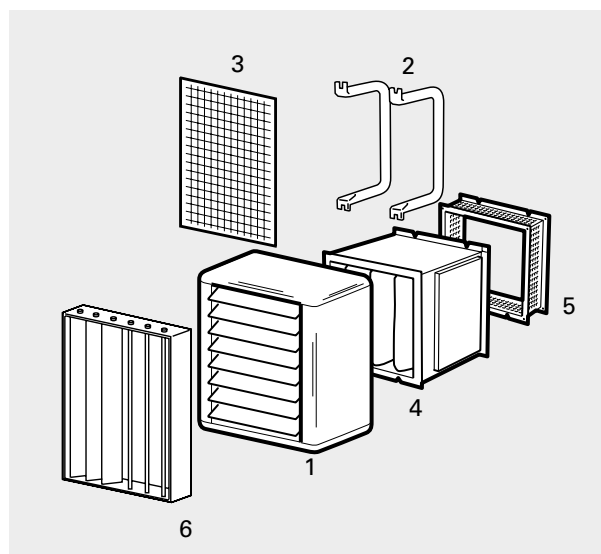
*7) Для положения скорости 4 и 5.

Основные размеры



Принадлежности

Модель	Описание
SWB0	Монтажные скобы SWH02
SWB1	Монтажные скобы SWH12
SWB2	Монтажные скобы SWH22
SWB3	Монтажные скобы SWH32/SWH33
SWFTN02	Сетчатый воздушный фильтр SWH02
SWFTN1	Сетчатый воздушный фильтр SWH12
SWFTN2	Сетчатый воздушный фильтр SWH22
SWFTN3	Сетчатый воздушный фильтр SWH32/SWH33
SWF1	Секция фильтра SWH12
SWF2	Секция фильтра SWH22
SWF3	Секция фильтра SWH32/SWH33
SWEF1	Сменный фильтр EU3 SWH12
SWEF2	Сменный фильтр EU3 SWH22
SWEF3	Сменный фильтр EU3 SWH32/SWH33
SWD1	Секция рециркуляции SWH12
SWD2	Секция рециркуляции SWH22
SWD3	Секция рециркуляции SWH32/SWH33
SWLR1	Дополнительные жалюзи SWH12
SWLR2	Дополнительные жалюзи SWH22
SWLR3	Дополнительные жалюзи SWH32/SWH33

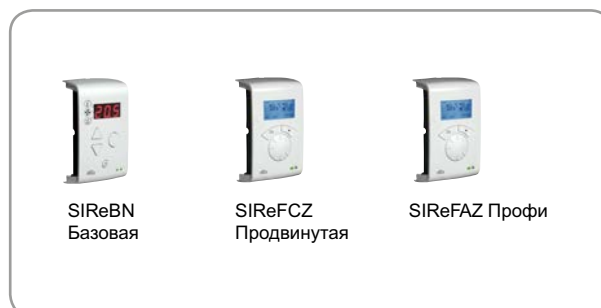


- 1) Тепловентилятор SWH
- 2) Монтажные скобы SWB
- 3) Сетчатый воздушный фильтр SWFTN
- 4) Секция фильтра SWF
- 5) Секция рециркуляции SWD
- 6) Дополнительные жалюзи SWLR

Управление

Тепловентилятор SWH оснащен встроенными элементами интеллектуальной системы управления SRe, которая обеспечивает полностью автоматическое, адаптивное для каждого типа помещений, управление процессом обогрева.

Комплекты клапанов VLSP, VOT, VLP или VMT используются для регулировки расхода.



Таблицы тепловой мощности, электросхемы и другая техническая информация приведены в инструкции по эксплуатации и на сайте www.frico.com.ru

Управление SWH – Система управления SRe

Тепловентилятор SWH оснащен встроенными элементами интеллектуальной системы управления SRe, которая обеспечивает полностью автоматическое, адаптивное для каждого типа помещений, управление процессом обогрева. Управляющая карта встраивается в прибор SWH. При управлении группой приборов SWH одной системой SRe дополнительно необходим размерный кабель SReCC из расчета 1 кабель на один прибор. Между собой кабели соединяются с использованием переходника SReCJ. Система SRe программируется на заводе и комплектуется удобными соединительными элементами, что делает ее легкой в установке и использовании.

Система способна анализировать окружающие условия и обеспечивать индивидуальное управление каждым аппаратом в группе до 9 приборов. Ее применение гарантирует от избыточного энергопотребления. Снижение числа оборотов двигателя вентилятора дает возможность минимизировать уровень шума. Используя систему SRe Профи, вы можете выбрать режим Eco или Comfort в зависимости от того, какой параметр является приоритетным: энергосбережение или комфорт.

Аппарат SWH поставляется с заводской установкой в режиме Автоматического управления, 4-я скорость вращения вентилятора. Для достижения оптимальных параметров тепловой мощности и уровня шума, рекомендуется применять ступени 1-4 скорости вращения вентилятора. 5-я ступень скорости вращения имеет только Ручное управление.

С учетом нужных для работы функций, можно выбрать любую из 3х версий системы управления SRe: Базовая, Продвинутая или Профи.

Функции SReBN Базовая

- Ручное регулирование скорости потока и температуры.
- Автоматическое управление через встроенный температурный сенсор.

Функции SReFCZ Продвинутая

- Все функции версии Базовая.
- Функция календарь.
- Индикация состояния фильтра.
- Управление через систему BMS(Система диспетчеризации здания) – режимы on/off, управление скоростью и индикация отказа.
- Имеется возможность изменить заводские установки скорости для каждой ступени (SWH EC).

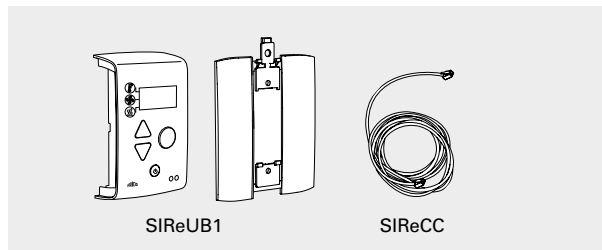
Функции SReFAZ Профи

- Все функции версии Продвинутая.
- Эко режим - задает минимум энергопотребления.
- Комфорт режим - задает приоритет комфортности.
- Возможность полного управления через систему BMS (диспетчеризации) здания.
- Ограничение температуры обратной воды.
- Плавное изменение мощности.
- Возможность использования внешней защиты фильтра.



Модель	Описание
SReBN	Система управления SRe Базовая
SReFCZ	Система управления SRe Продвинутая
SReFAZ	Система управления SRe Профи
SReRTX	Внешний датчик комнатной температуры
SReUR	Комплект для скрытой установки
SReWTA	Датчик положения заслонки
SReCC603	Кабель с разъемами RJ12 (6/6) 3 м
SReCC605	Кабель с разъемами RJ12 (6/6) 5 м
SReCC610	Кабель с разъемами RJ12 (6/6) 10 м
SReCC615	Кабель с разъемами RJ12 (6/6) 15 м
SReCC640	Кабель с разъемами RJ12 (6/6) 40 м

Система Базовая - SReBN – Простота и низкая стоимость



Ручное или автоматическое управление скоростью вентиляторов и поддержание заданной температуры через встроенный термостат. Возможность избирательного включения/выключения приборов в зависимости от заданной температуры и от приоритетности выбора между необходимым уровнем циркуляции и минимумом шума. Функция индикации отказа.

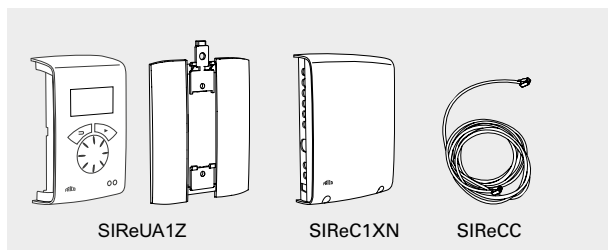
В комплект Базовый входят:

- SReUB1, блок управления Базовый со встроенным датчиком комнатной температуры. Накладка на стену включена.
- SReCC, модульный кабель, RJ12 (6р/6с), 5 м

Принадлежности

- SReRTX, внешний датчик комнатной температуры, RJ11 (4р/4с), 10 м
- SReCC, модульный кабель, RJ12 (6р/6с), 5, 10, 15, 40 м
- VLSP, комплект клапанов on/off постоянного расхода

Система SReFCZ Продвинутая – расширенные возможности



Ручное или автоматическое управление скоростью вентиляторов и поддержание заданной температуры через встроенный термостат. Возможность избирательного включения выключения приборов в зависимости от заданной температуры и от приоритетности выбора между необходимым уровнем циркуляции и минимумом шума. Имеется возможность изменить заводские установки скорости для каждой ступени (SWH EC).

Функция «календарь» с недельным программированием и «ночным» режимом. Датчик состояния фильтра, дающий индикацию в случае необходимости его замены или очистки. Комплект SReUR дает возможность заглубленного варианта установки в стену (выступает на 11 мм). Функция индикации отказа.

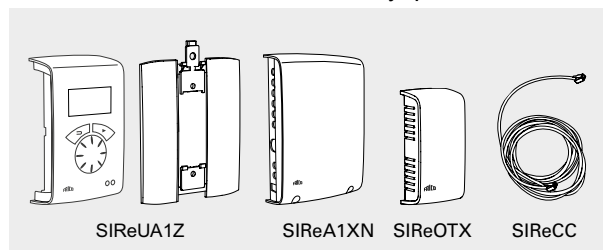
В комплект Продвинутой входят:

- SReUA1Z, блок управления Продвинутой со встроенным датчиком комнатной температуры. Накладка на стену включена.
- SReC1XN, управляющая плата Продвинутой
- SReCC, модульные кабели, RJ12 (6p/6c), 3м и 5 м

Принадлежности

- SReRTX, внешний датчик комнатной температуры, RJ11 (4p/4c), 10 м
- SReUR, комплект для установки в стену
- SReCC, модульный кабель, RJ12 (6p/6c), 5, 10, 15, 40 м
- VLSP, комплект клапанов on/off постоянного расхода

Система SReFAZ Профи – расширенные возможности с автоматическим управлением



Ручное или автоматическое управление скоростью вентиляторов и поддержание заданной температуры через встроенный термостат. Возможность избирательного включения выключения приборов в зависимости от заданной температуры и от приоритетности выбора между необходимым уровнем циркуляции и минимумом шума. Имеется возможность изменить заводские установки скорости для каждой ступени (SWH EC).

Функция «календарь» с недельным программированием и «ночным» режимом. Датчик состояния фильтра, дающий индикацию в случае необходимости его замены или очистки. Комплект SReUR дает возможность заглубленного варианта установки в стену (выступает на 11 мм). Функция индикации отказа.

Возможность контроля и управления через штатную систему BMS здания. Для реализации данного варианта необходимо использование комплекта клапанов VLP.

В комплект Профи входят:

- SReUA1Z, блок управления Продвинутой со встроенным датчиком комнатной температуры. Накладка на стену включена.
- SReA1XN, управляющая плата Профи
- SReOTX, датчик наружной температуры
- SReCC, модульные кабели, RJ12 (6p/6c), 3м и 5 м

Принадлежности

- SReRTX, внешний датчик комнатной температуры, RJ11 (4p/4c), 10 м
- SReUR, комплект для установки в стену
- SReWTA, датчик температуры обратной воды, RJ11 (4p/4c), 3 м
- SReCC, модульный кабель, RJ12 (6p/6c), 5, 10, 15, 40 м
- VLP, комплект клапанов пропорционального регулирования и постоянного расхода