



Тепловентилятор SWT

Тепловентилятор потолочной установки на горячей воде

Тепловентиляторы серии SWT предназначены для обогрева помещений большой высоты: складов, цехов, мастерских, спортивных залов и т.д. там, где применение обогревательных приборов других типов невозможно по условиям размещения или экономически нецелесообразно. При необходимости могут устанавливаться за подвесной потолок.

- Крепится непосредственно к потолку или подвешивается на скобах.
- Температура теплоносителя до +80 °С (давление 10бар).
- Две скорости вентилятора.
- Сертификация: SEMKO и ГОСТ.
- Элементы корпуса выполнены из оцинкованного стального листа, окрашенного белой эмалью.

Тепловой вентилятор SWT (IP44)

Модель	Мощность* ¹ [кВт]	Расход воздуха [м³/ч]	Расход воздуха [м³/сек]	Уровень шума* ² [дБ(A)]	Δt * ^{1,3} [°C]	Длина струи* ⁴ [м]	Длина струи с насадкой [м]	Объем воды* ⁵ [л]	Напряжение [В]	Ток [А]	Вес [кг]
SWT02	7,8/11	700/1100	0,19/0,31	37/53	33/29	2,2/4	4/7	1,2	230В~	0,4	19
SWT12	14/18	1300/2000	0,36/0,56	44/57	25/22	2,7/4,5	5/8	1,7	230В~	0,6	26
SWT22	29/40	2500/3900	0,69/1,08	48/60	34/30	4,5/7,5	7/12	3,9	230В~	1,0	41

*¹) Для температуры воды 80/60 °С и воздуха на входе +15 °С. При низком/высоком расходе воздуха.

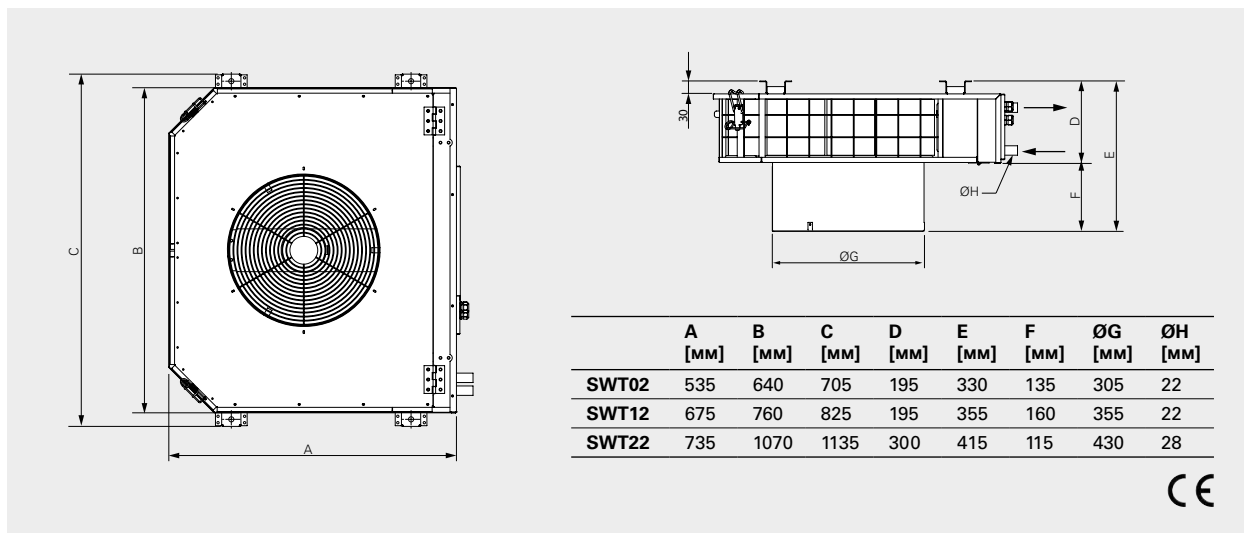
*²) Условия: Расстояние до прибора 5 метров. При низком/высоком расходе воздуха.

*³) Δt = Увеличение температуры проходящего воздуха при полной выходной мощности и min/max расходе воздуха.

*⁴) Расстояния по длине продува указаны для максимальной скорости вращения вентилятора и комнатной температуры +18 °С.

*⁵) Объем воды в теплообменнике.

Основные размеры



Приборы управления

Управление с помощью термостата

- KRT1900, KRTV19 или TKS16, термостаты
- 2-х ходовой вентиль TVVS20/25 или 3-х ходовой вентиль TRVS20/25 + электропривод SD20

Только 2-х позиционным пультом

- CB20, пульт управления

Термостатом и 2-х позиционным пультом

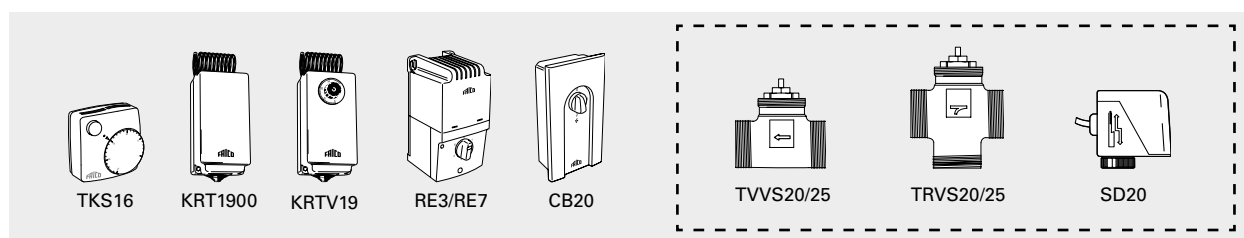
- CB20, пульт управления
- KRT1900, KRTV19 или TKS16, термостаты
- 2-х ходовой вентиль TVVS20/25 или 3-х ходовой вентиль TRVS20/25 + электропривод SD20

Только 5-и позиционным пультом

- RE1,5, 5-и позиционный пульт, макс. 1,5А, или RE3, 5-и позиционный пульт, макс. 3А, или RE7, 5-и позиционный пульт, макс. 7А

Термостатом и 5-и позиционным пультом

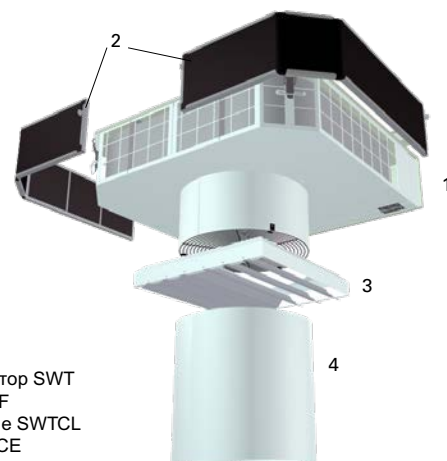
- RE1,5, 5-и позиционный пульт, макс. 1,5А, или RE3, 5-и позиционный пульт, макс. 3А, или RE7, 5-и позиционный пульт, макс. 7А
- KRT1900, KRTV19 или TKS16, термостаты
- 2-х ходовой вентиль TVVS20/25 или 3-х ходовой вентиль TRVS20/25 + электропривод SD20



Модель	Описание	Габариты [мм]
TKS16	Электронный термостат с наружной шкалой настройки и кнопкой включения, IP30	80x80x39
KRT1900	Капиллярный термостат, IP55	165x57x60
KRTV19	Капиллярный термостат со шкалой настройки, IP44	165x57x60
CB20	Пульт управления, 2 режима скорости, IP44	155x87x43
RE1,5	5-ступенчатый пульт скорости 1,5 А IP54	200x105x105
RE3	5-ступенчатый пульт скорости 3 А IP54	200x105x105
RE7	5-ступенчатый пульт скорости 7 А IP54	257x147x145
TVVS20	2-х ходовой вентиль DN20	
TVVS25	2-х ходовой вентиль DN25	
TRVS20	3-х ходовой вентиль DN20	
TRVS25	3-х ходовой вентиль DN25	
SD20	Электропривод on/off 230В~	

Принадлежности

Модель	Описание
SWTCE02	Насадка 350 мм для SWT02, увеличение длины струи до 4-7 м
SWTCE12	Насадка 350 мм для SWT12, увеличение длины струи до 5-8 м
SWTCE22	Насадка 350 мм для SWT22, увеличение длины струи до 7-12 м
SWTCF02	Фильтр для SWT02
SWTCF12	Фильтр для SWT12
SWTCF22	Фильтр для SWT22
SWTCL02	Направляющие SWT02
SWTCL12	Направляющие SWT12
SWTCL22	Направляющие SWT22



- 1) Тепловентилятор SWT
- 2) Фильтр SWTCF
- 3) Направляющие SWTCL
- 4) Насадка SWTCE

Таблицы тепловой мощности, электросхемы и другая техническая информация приведены в инструкции по эксплуатации и на сайте www.frico.com.ru