

Инфракрасный обогреватель CIR



⚡ 500-2000Вт С электронагревом

12 моделей €€

Инфракрасный обогреватель CIR Универсальный высокотемпературный прибор

Назначение и область применения

Инфракрасные обогреватели CIR преимущественно используются для обогрева террас, балконов, открытых веранд кафе и ресторанов. Они также могут применяться для обогрева жилых, офисных и производственных помещений. Высокая степень защищенности и стойкости от коррозии позволяет с успехом использовать их как в помещениях, так и на улице.

Обеспечение комфорта

Инфракрасные обогреватели обеспечивают комфортный, естественный вид обогрева даже в условиях низких окружающих температур. Отсутствие подвижных частей и циркуляции воздуха создает дополнительные удобства, т.к. нет взаимодействия с кислородом и пылью, присутствующей в воздухе.

Эффективность и экономичность

Инфракрасные приборы просты и удобны в установке и требуют минимум обслуживания. Они нагревают предметы и тело человека, поэтому незаменимы на открытом воздухе. При этом приборы с электронагревом значительно более эффективны, безопасны и гигиеничны по сравнению со своими газовыми аналогами.

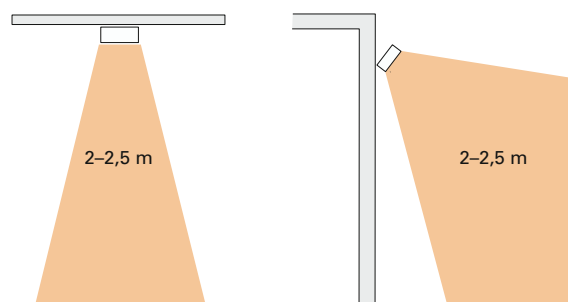
Дизайн

В силу своих небольших размеров приборы CIR не бросаются в глаза, но с другой стороны прекрасно сочетаются с любым интерьером.

Отличительные особенности

- Инфракрасный обогреватель CIR выпускается в двух версиях:
 - CIR100 модели мощностью от 500 до 2000Вт.
 - CIR200 тот же самый диапазон мощностей, Но модели имеют шнуровой выключатель.
- Отражатель изготовлен из полированного анодированного алюминиевого листа, максимально защищенного от коррозии.
- Клеммная коробка находится под крышкой из теплостойкого и погодоустойчивого пластика.
- Монтажные скобы позволяют располагать прибор в трех положениях на стене или потолке.
- Аттестован для работы во влажных помещениях.
- Коррозионно-стойкий корпус из оцинкованного и окрашенного стального листа. Цветовой код: RAL 9002. Защитная решетка из нержавеющей стали.

Высота установки



Конструкция и технические параметры могут меняться без уведомления

Инфракрасный обогреватель CIR



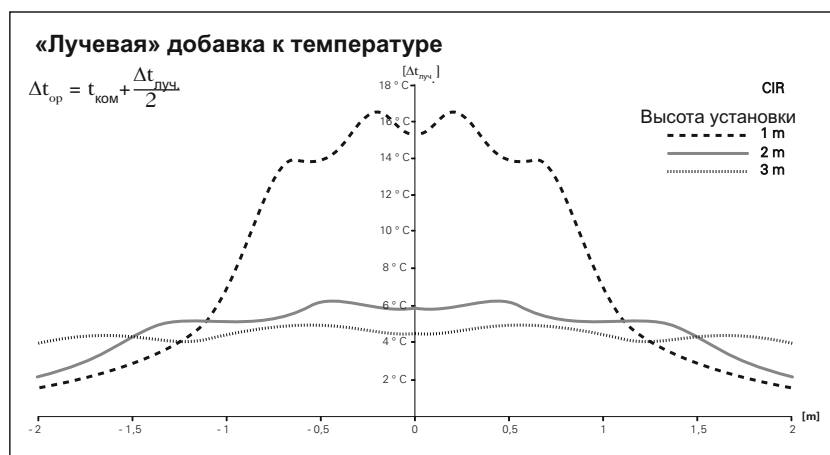
Приборы CIR – идеальное решение для обогрева людей на открытых верандах кафе и ресторанов. Они могут располагаться на стене или крепиться к потолку.



Приборы CIR часто используются как дополнительный источник тепла.



Для большей комфортности приборы лучше устанавливать с двух сторон.



Инфракрасный обогреватель CIR

Технические характеристики | Обогреватель CIR100 без шнуrowого выключателя ⚡

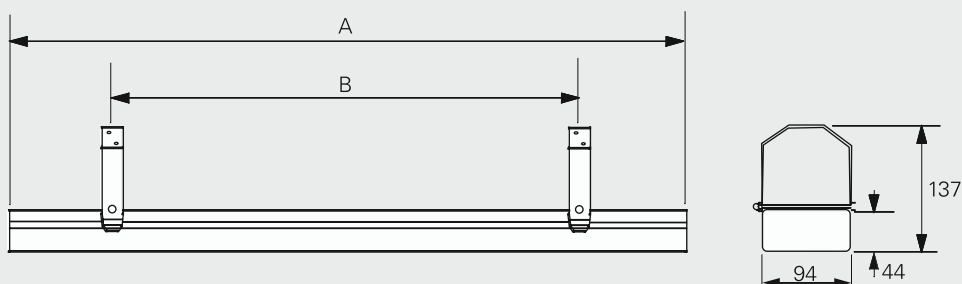
Модель	Мощность [Вт]	Напряжение [В]	Ток [А]	Мах. темп. нагревательного элемента [°С]	Габариты [мм]	Вес [кг]
CIR10521	500	230В~	2,2	750	710x44x94	1,5
CIR11021	1000	230В~	4,3	750	1250x44x94	2,2
CIR11031	1000	400В2~	2,5	750	1250x44x94	2,2
CIR11521	1500	230В~	6,5	750	1755x44x94	3,0
CIR11531	1500	400В2~	3,8	750	1755x44x94	3,0
CIR12021	2000	230В~	8,7	750	2180x44x94	3,7
CIR12031	2000	400В2~	5,0	750	2180x44x94	3,7

Технические характеристики | Обогреватель CIR200 со шнуrowым выключателем ⚡

Модель	Мощность [Вт]	Напряжение [В]	Ток [А]	Мах. температура нагревательного элемента [°С]	Габариты [мм]	Вес [кг]
CIR20521	500	230В~	2,2	750	710x44x94	1,5
CIR21021	1000	230В~	4,3	750	1250x44x94	2,2
CIR21031	1000	400В2~	2,5	750	1250x44x94	2,2
CIR21531	1500	400В2~	3,8	750	1755x44x94	3,0
CIR22031	2000	400В2~	5,0	750	2180x44x94	3,7

Класс защиты: CIR100 и CIR200: (IP24), брызгозащищенной исполнение.
Сертификация: SEMKO и ГОСТ, стандарт CE.

Основные размеры



Модель	A [мм]	B* ¹ [мм]	B _{мин} * ² [мм]
CIR105/205	710	500	300
CIR110/210	1250	900	600
CIR115/215	1755	1200	800
CIR120/220	2180	1500	1000

*1) Рекомендованные расстояния

*2) Минимальные расстояния

Расположение, монтаж и подключение

Расположение

Приборы должны располагаться таким образом, чтобы перекрывать зону обогрева, см. рис. 1 и 2. Обычно они размещаются на высоте 2-2,5 м от земли.

На открытых верандах и террасах, как правило, для подъема ощущаемой температуры на 10°C необходимо обеспечить плотность теплового потока 750-1000 Вт/м² обогреваемой площади. Верхний предел относится к сооружениям без стен, с одним потолком. Нижний - к тем, где пространство закрыто с 3х сторон. Потребности в тепле для изолированных объектов рассчитываются в обычном порядке. Так, для полностью остекленных зимних садов требуемая мощность составляет 250-300 Вт/м².

Монтаж

Установка приборов очень легка благодаря 2-м монтажным скобам, входящим в комплект поставки. Они крепятся только на вертикальной стене под необходимым углом (стандартный угол наклона скобы) или горизонтальном потолке, но без наклона (min расстояние до потолка не должно быть меньше 150мм). Расстояние между скобами выбирается произвольно, с точки зрения удобства крепления. Прибор просто вставляется в скобы, после чего фиксируется стяжными винтами. Приборы могут крепиться и к потолку на растяжках, однако в любом случае они должны размещаться с горизонтальным расположением продольной оси. Минимальные монтажные расстояния даны на рис. 3.

Подключение

Подключение выполняется на постоянной основе. Приборы серии CIR100 следует устанавливать за всеполюсным автоматом защиты. Клеммная коробка предполагает возможность шлейфового подсоединения кабелем 4 x 2,5мм² + земля.

Распределение теплового потока

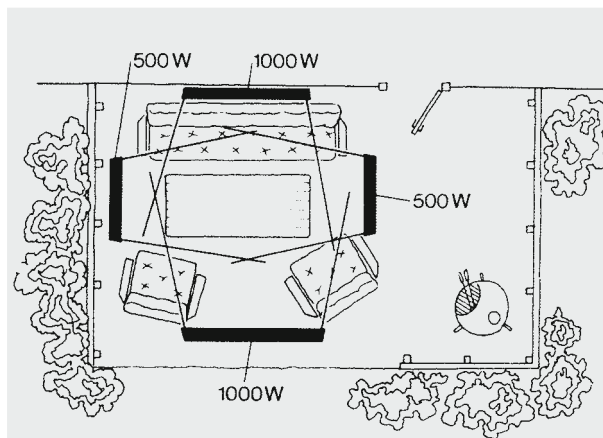
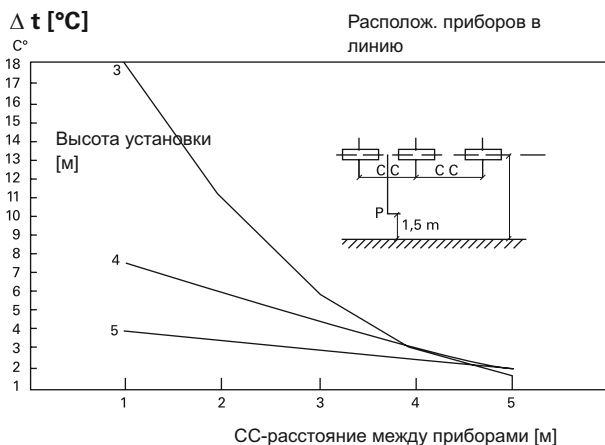


Рис. 1: Типичный пример расположения приборов. Комфорт обеспечивается при тепловом потоке равном примерно 1000 Вт/м².

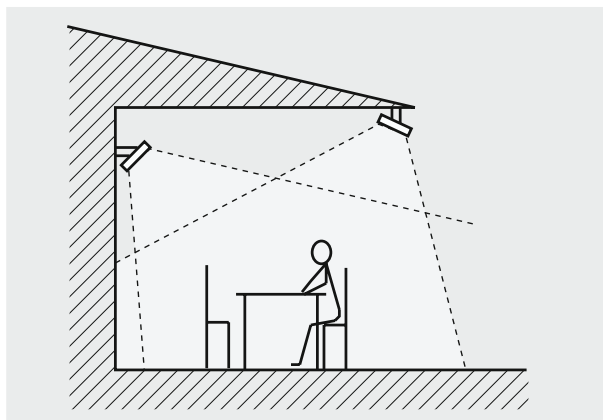


Рис. 2: Для получения наилучшего результата приборы должны располагаться, по крайней мере, с двух сторон.

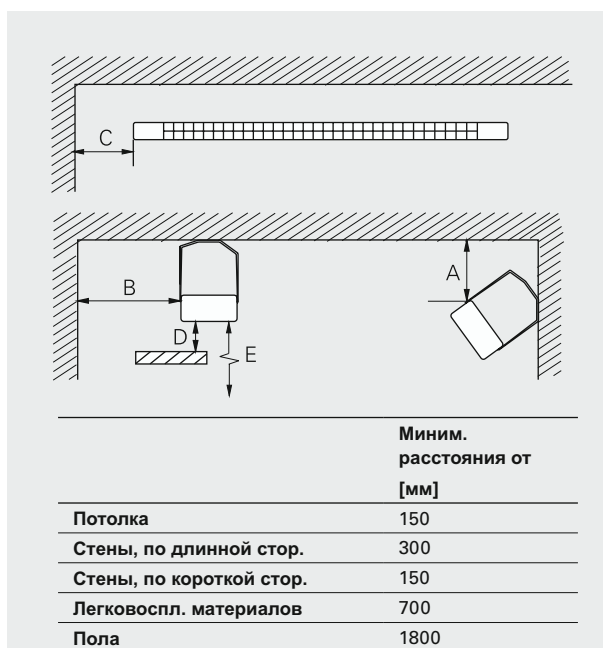


Рис. 3: Минимальные расстояния при установке.

Инфракрасный обогреватель CIR

Варианты управления

Управление через таймер

Регулятор мощности CIRT обеспечивает плавное изменение мощности и располагает встроенным таймером.

- CIRT, регулятор мощности с таймером

Управление через таймер

На таймере задается время включения выключения. Если нагрузка превышает допустимую, таймер включается в цепь управления магнитным пускателем.

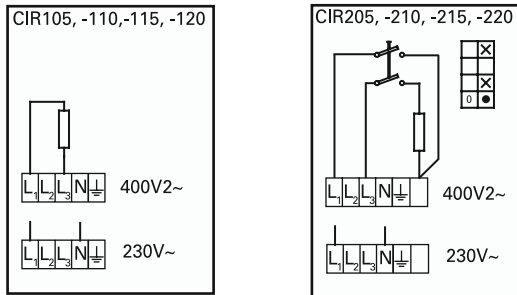
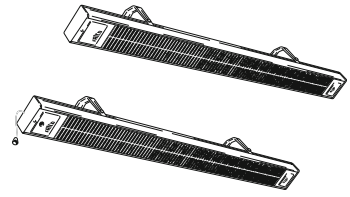
- СВТ, электронный таймер

Для более точного поддержания заданной температуры может применяться регулятор обогрева ERP.

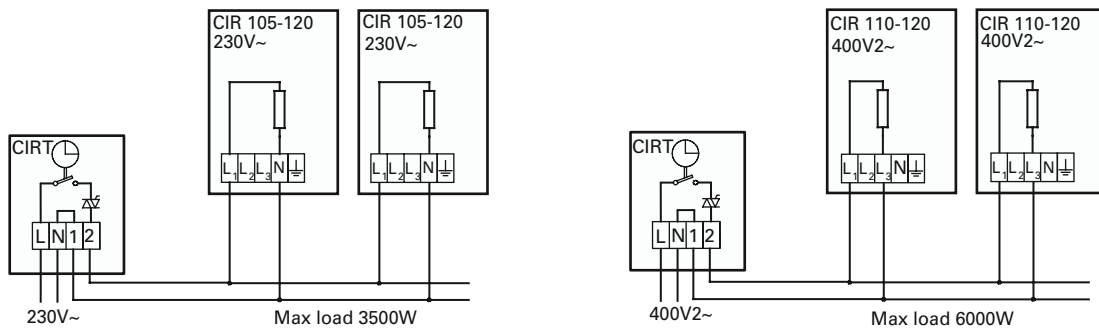
Более подробную информацию о приборах управления вы можете найти в разделе Термостаты и устройства управления.

Модель	Описание	Габариты [мм]
CIRT	Пульт плавного изменения мощности	155x87x43
СВТ	Электронный таймер	155x87x43
ERP	Электронный регулятор обогрева	157x93x40

Электросхемы



Управление через таймер



Управление через таймер

