



С электрообогревом 1300 Вт

1 модель

Галогеновый инфракрасный обогреватель IRC

Для обогрева помещений и открытых площадок

Назначение

Приборы IRC в основном используются для обогрева открытых площадок или помещений с большой высотой потолков. Температура лампы около 2000 °С, что обеспечивает высокую интенсивность излучения, поэтому для покрытия необходимой мощности можно обходиться небольшим количеством приборов.

Обеспечение комфорта

Эффект от работы прибора вызывает сравнение с хорошим солнечным днем. Тепловой поток позволяет надолго продлить лето. Отсутствие движения воздуха и бесшумность работы дает этому прибору дополнительные преимущества.

Удобство и экономичность

Общеизвестно, что инфракрасные обогреватели реализуют наиболее естественный и в то же время экономичный вид обогрева. Они имеют минимальную инерционность и способны обеспечить комфорт как в помещении, так и на открытом воздухе.

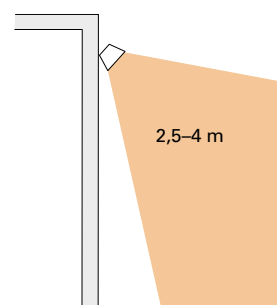
Дизайн

Приборы очень компактны и занимают минимум места при установке. Стальной корпус темного цвета. Диффузный отражатель из полированного алюминия. Защитное стекло обеспечивает требуемый уровень безопасности излучающего лампового элемента.

Отличительные особенности

- IRC состоит из высокотемпературной галогеновой лампы и диффузного отражателя.
- В комплект поставки входит универсальная монтажная скоба, позволяющая крепить прибор на стене или к потолку.
- Окраска корпуса порошковым напылением. Цветовой код: RAL 9006.
- Прибор снабжен защитным стеклом. Класс защиты IP54.

Высота установки



Конструкция и технические параметры могут меняться без уведомления.

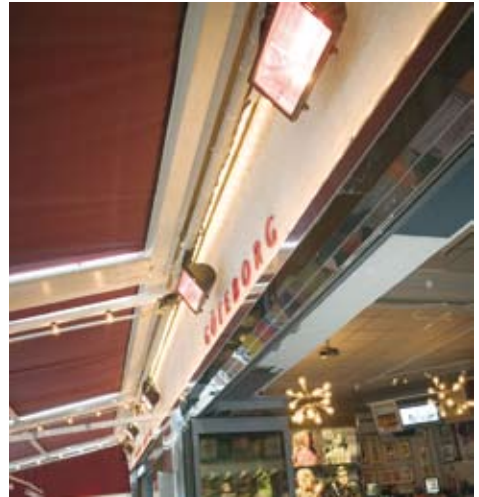
Галогеновый инфракрасный обогреватель IRC



Температура лампы составляет 2000 °С, что гарантирует высокую интенсивность теплового потока в сочетании с комфортностью обогрева.



Потребности в тепле обеспечиваются ограниченным количеством приборов.



Высокая степень защищенности приборов дает возможность использовать их на открытом воздухе.

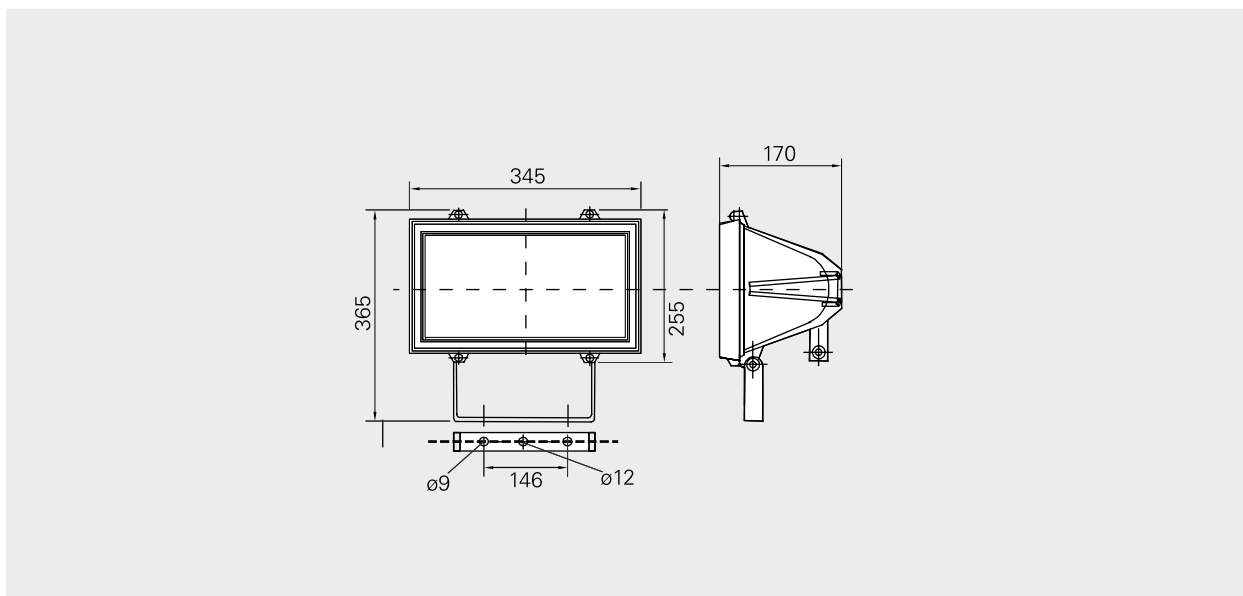
Галогеновый инфракрасный обогреватель IRC

Технические характеристики | Галогеновый инфракрасный обогреватель IRC ⚡

Модель	Тепловая мощность [Вт]	Напряжение [В]	Сила тока [А]	Макс. t нити накала [°С]	Габариты [мм]	Вес [кг]
IRC13	1300	230В~	5,7	2000	345x255x170	2,6

Класс защиты IRC: (IP54), брызгозащищенное исполнение.
Сертифицирован ГОСТ, стандарт CE.

Основные размеры



Расположение, монтаж и установка

Монтаж

Прибор устанавливается на стене или потолке и закрепляется с помощью штатной монтажной скобы на высоте 2.5-4м. Минимальные расстояния при установке см. рис.2.

Электроподключение

Приборы подключаются к сети на постоянной основе.

Варианты управления

Управление через таймер

Для автоматизации работы приборов может использоваться таймер. На нем выставляется необходимое время включения и выключения. Если суммарная нагрузка больше допустимой, то таймер включается в цепь управления магнитным пускателем.

- СВТ, таймер

Более подробную информацию Вы можете найти в разделе термостаты и устройства управления или обратитесь в Представительство Frico.

Принадлежности

IRT, Запасная лампа

Галогеновая лампа 1,3кВт, для замены вышедшей из строя. Долговечность лампы может существенно изменяться в зависимости от условий эксплуатации.

Устройства управления и принадлежности

Модель	Описание	Габариты [мм]
СВТ	Электронный таймер	155x87x43
IRT	Запасная лампа	

Электросхемы для IRC

Управление через таймер СВТ

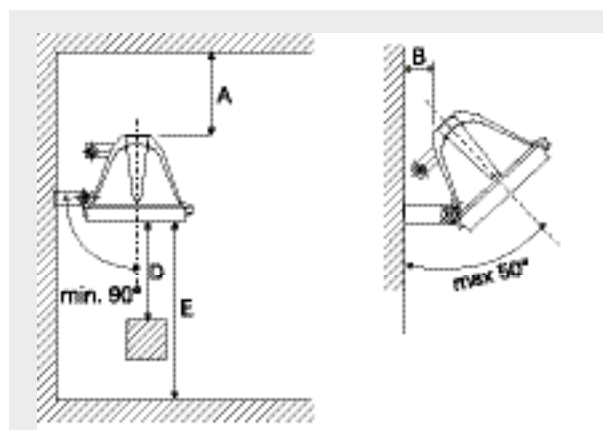
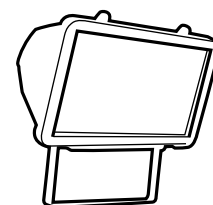
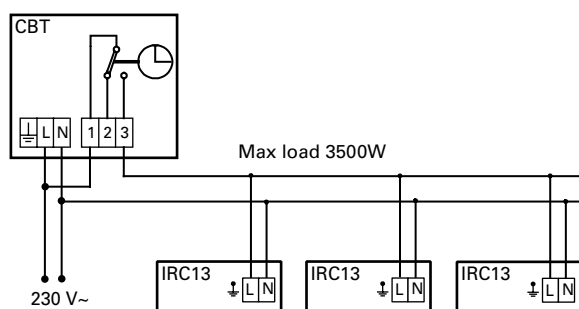


Рис. 2 Минимальные расстояния при установке.