






-  Без обогрева
-  С электрообогревом 3–15 кВт
-  С подводом горячей воды

Длина: 1, 1.5 и 2 метра



## Thermozone® AC 200

### Воздушные завесы для дверей высотой до 2,5 метров

Серия воздушных завес Thermozone AC200 включает в себя модели без нагрева и с электрообогревом. Модели на горячей воде серии WAC200 поставляются по спецзаказу. Более подробная информация на сайте [www.frico.se](http://www.frico.se).

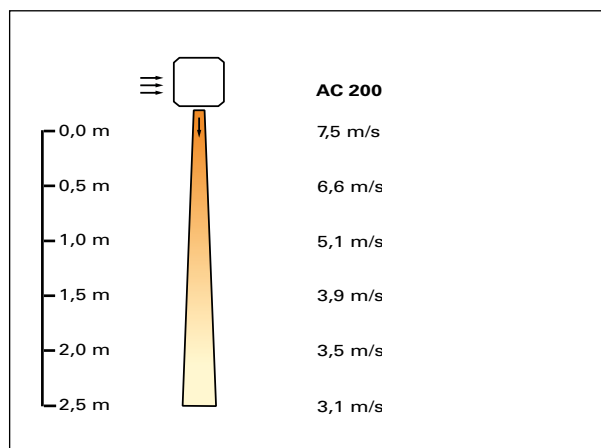
Завесы серии AC200 предназначены для стационарной установки над входными дверями высотой до 2,5 метров. Они эффективно предотвращают возникновение холодных сквозняков и снижают теплопотери при открытых дверях, а также поддерживают комфортные условия в зоне входа, что позволяет более полно использовать весь объем помещения.

Завесы с блоками обогрева применяются, как правило, для защиты от проникновения холода, а также в качестве дополнительного источника тепла для поддержания заданной температуры внутри помещения. Завесы без обогрева применяются для разделения зон с разной температурой при необходимости сохранения кондиционированного или охлажденного воздуха.

Благодаря компактности конструкции, завесы серии AC200 могут монтироваться и в подвесной потолок. На проемах большой ширины завесы устанавливаются вплотную друг к другу так, чтобы организовать непрерывный воздушный поток и управляются с одного пульта и термостата. Модели трех типоразмеров позволяют выбрать требуемый набор завес для проема любой ширины.

- Низкий уровень шума
- Коррозионно-стойкий корпус из гальванизированной и покрашенной листовой стали. Цветовой код: RAL 9016.
- Компактная конструкция, требующая минимум пространства над дверью.
- Встроенная защита от перегрева. Кнопка взведения доступна через нижнюю решетку (f).
- Пульт управления может устанавливаться в любом удобном месте или встраиваться в завесу.
- Модель AC203C имеет шнур с вилкой, встроенные пульт управления и термостат.

#### Профиль скоростей воздушного потока



**Технические параметры** | Thermostone AC 200 без обогрева\* ✎

Модель	Режимы	Расход воздуха [м³/час]	Уровень шума [дБ(А)]	Напряжение питания [В]	Сила тока [А]	Длина [мм]	Вес [кг]
AC201	0	900/1200	42/51	230В~	0,4	985	13,4
AC202	0	1400/1900	43/52	230В~	0,6	1500	18
AC202XL	0	1800/2400	45/54	230В~	0,8	1945	28

\*) Закупка моделей без обогрева по предварительному заказу

Класс защиты AC200 без обогрева: (IP44), брызгозащищенное исполнение.

**Технические параметры** | Thermostone AC 200 с электрообогревом ✎

Модель	Режимы мощности [кВт]	Расход воздуха [м³/час]	$\Delta t^{*1}$ [°C]	Уровень шума [дБ(А)]	Напряжение [В]	Сила тока [А]	Длина [мм]	Вес [кг]
AC203	0/1,5/3	900/1200	10/8	42/51	400В3N~	4,7	985	15,5
AC203C	0/2/3	900/1200	10/8	42/51	230В~	13,4	985	15,5
AC206	0/2,8/5,5	900/1200	19/14	42/51	400В3N~	8,3	985	15,5
AC209	0/4,5/9	900/1200	30/23	42/51	400В3N~	13,4	985	17,4
AC205	0/2,5/5	1400/1900	10/7	43/52	400В3N~	7,8	1500	21
AC210	0/5/10	1400/1900	21/15	43/52	400В3N~	15,1	1500	27
AC212	0/6/12	1400/1900	26/19	43/52	400В3N~	17,9	1500	27
AC209XL	0/4,5/9	1800/2400	15/11	45/54	400В3N~*2	13,8	1945	31
AC215XL	0/7,5/15	1800/2400	25/19	45/54	400В3N~*2	22,5	1945	35

\*)  $\Delta t$  = Увеличение температуры проходящего воздуха при полной выходной мощности и min/max расходе воздуха.

\*)2) Силовой ввод производится отдельно на каждую группу контакторов.

Класс защиты AC 200 с электрообогревом: (IP21), защита от вертикально падающих капель.

Сертифицированы SEMKO и ГОСТ, стандарт CE.

Завесы на горячей воде серии WAC 200 - смотри сайт [www.frico.se](http://www.frico.se).

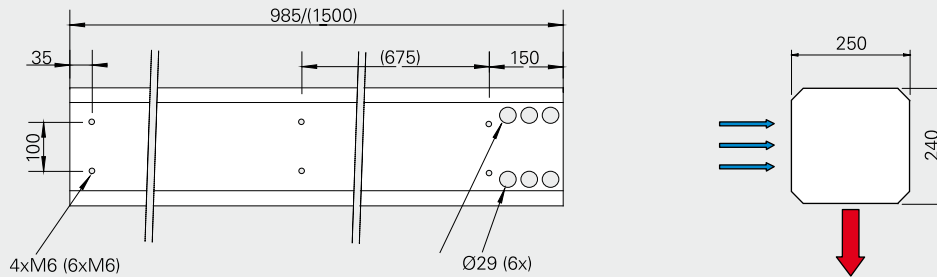


Крепление к потолку на стержнях

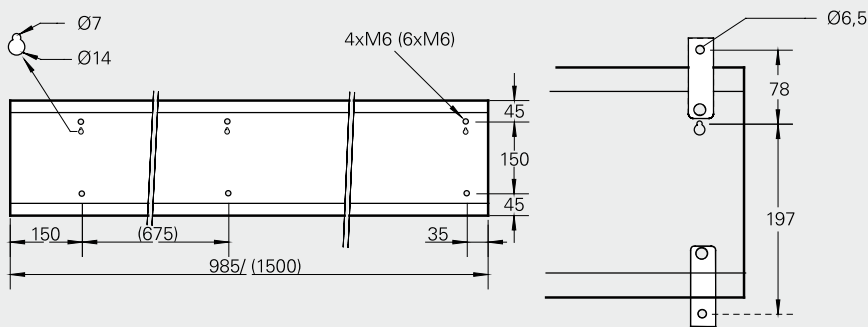
Основные размеры

AC201, AC203, AC203C, AC206, AC209  
(AC202, AC205, AC210, AC212)

Вид сверху

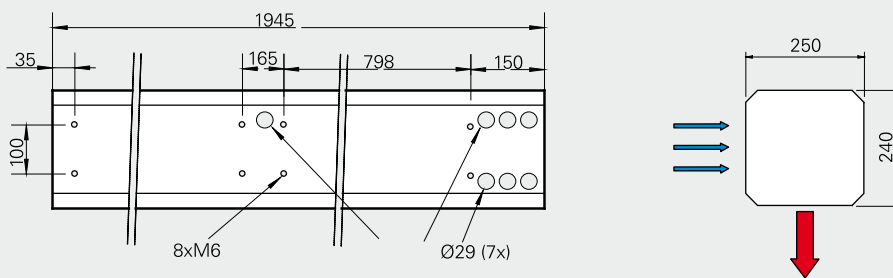


Вид сзади

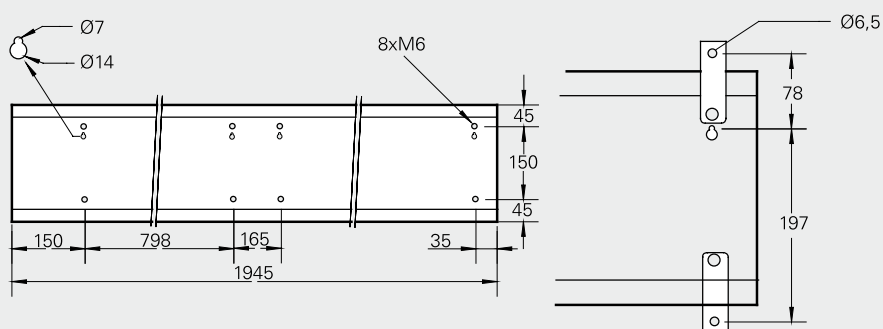


AC202XL, AC209XL, AC215XL

Вид сверху



Вид сзади



## Расположение и установка

### Установка

Воздушные завесы серии AC200 размещаются стационарно над проемом и могут крепиться на стену на стандартных скобах, или к потолку на стержневой или гибкой подвеске. Возможна установка в подвесной потолок. Завеса располагается горизонтально, поток воздуха направлен вниз.

Минимальные установочные расстояния для моделей с электронагревом указаны на Рис.1. Для варианта установки в подвесной потолок см. Рис.2. Модели длиной 1,5 и 2 метра крепятся в трех точках.

При установке над широким проемом несколько завес располагаются вплотную друг к другу на всю его ширину и управляются с одного пульта.

### Электроподключение AC 200 ⚡

Завеса должна подключаться к сети через всеполюсной автомат защиты с воздушным зазором не менее 3 мм. Соединение должно выполняться кабелем с двойной изоляцией, а его сечение должно соответствовать нагрузкам по току. Силовой ввод осуществляется через удаляемые выбивки (6 x Ø29 мм), расположенные в верхней части корпуса. Максимальное сечение силового кабеля 16 мм<sup>2</sup>, а кабеля для приборов управления - до 6 мм<sup>2</sup>. Для завес с электрообогревом мощностью больше 3кВт силовой ввод и подача напряжения в цепи управления осуществляются на разные группы. Приборы AC209XL и AC215XL имеют два силовых ввода.

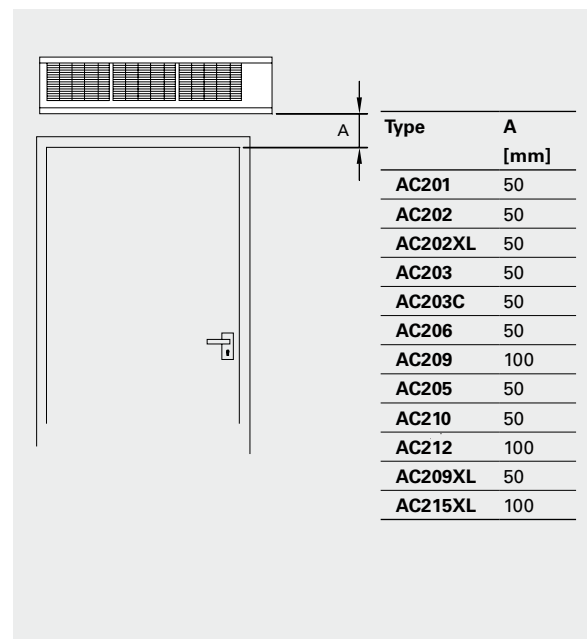


Рис. 1: AC200 с электрообогревом, минимальные расстояния до дверного проема



Установка в подвесной потолок

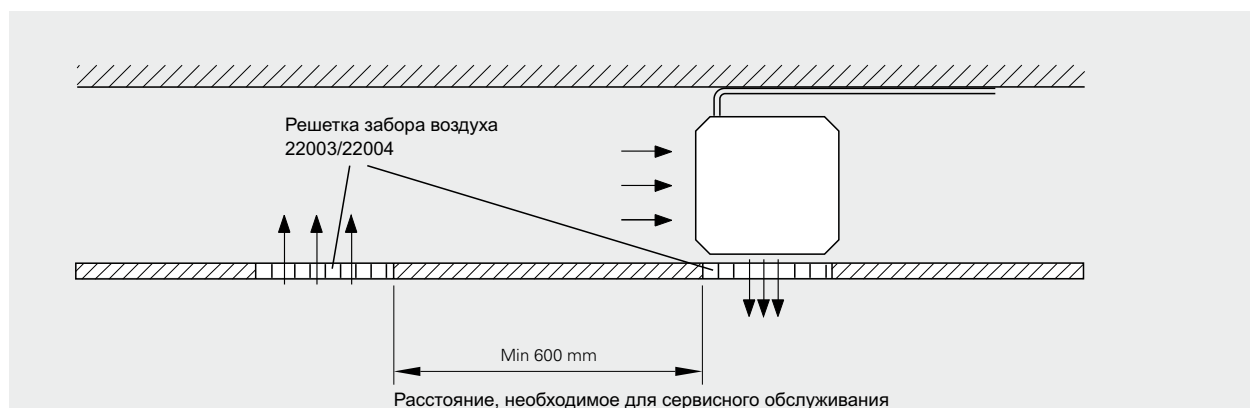


Рис. 2: Установка в подвесной потолок

## Варианты комплектов управления

### Завесы без обогрева ❄

Расход воздуха регулируется вручную

Комплект управления:

- СВ20, 2-х позиционный пульт изменения скорости (для установки в завесу – пульт АCR20).

### Завесы с электрообогревом ⚡

Расход воздуха и уровень мощности регулируются вручную. Заданный уровень температуры поддерживается с помощью 2-х ступенчатого термостата.

Комплект управления:

- СВ22, пульт управления, 2 позиции по расходу и 2 - по мощности (для установки в завесу – пульт АCR22, 22007).
- KRT2800, 2-х ступенчатый термостат (или RT12)

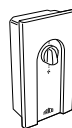


Вплотную друг к другу на всю ширину проема

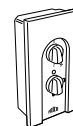
## Принадлежности

### СВ20, пульт управления

Двухступенчатое управление скоростью потока. Поставляется в корпусе для настенного крепления. Может управлять работой нескольких завес. Допустимая нагрузка 12 А. IP44.



СВ20



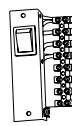
СВ22

### СВ22, пульт управления

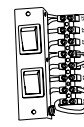
Двухступенчатое управление скоростью потока и уровнем мощности. Поставляется в корпусе для настенного крепления. Может управлять работой нескольких завес. Допустимая нагрузка 12 А. IP44.

### АCR20, пульт управления (встраивается в завесу)

Двухступенчатое управление скоростью потока. Устанавливается в корпус завесы. Может управлять работой нескольких приборов. Допустимая нагрузка 5 А. IP44.



АCR20



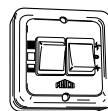
АCR22

### АCR22, пульт управления (встраивается в завесу)

Двухступенчатое управление скоростью потока и мощностью. Устанавливается в корпус завесы. Может управлять работой нескольких приборов. Допустимая нагрузка 5 А. IP44.

### 22007, пульт управления (установка в стену)

Двухступенчатое управление скоростью потока и мощностью. Для скрытой установки (рамка корпуса входит в комплект поставки). Может управлять работой до 6 завес. Допустимая нагрузка 5 А. IP44.



22007



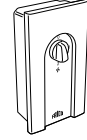
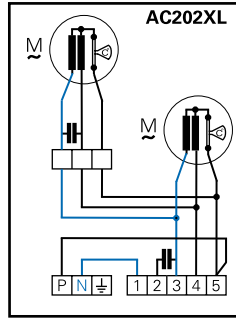
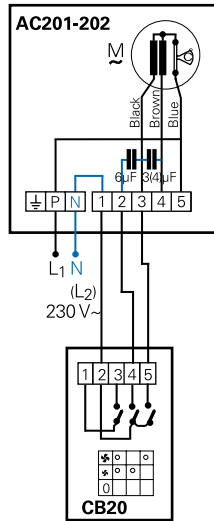
22005

### 22005, монтажные скобы для подвески

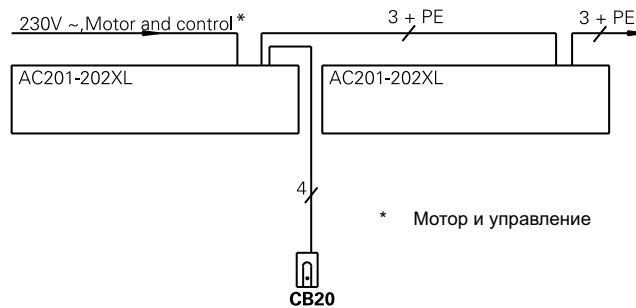
Если завесы необходимо подвесить с потолка, то используются монтажные скобы, которые фиксируются на корпусе через штатные резьбовые отверстия, а к ним уже крепятся элементы подвески (стержни, трос, цепь, и т.д.). Завесы длиной 1 м крепятся на 2-х скобах, более длинные - на 3-х. Скобы поставляются поштучно и не входят в комплект поставки.

### Электросхемы для AC 200

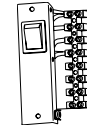
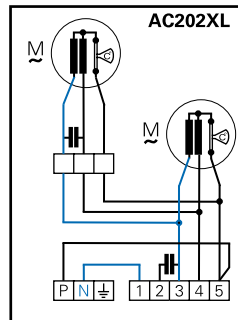
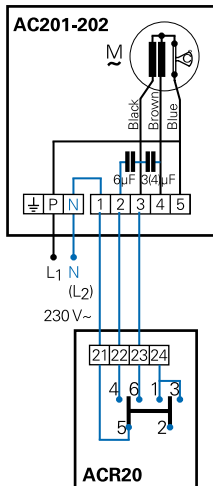
Варианты управления для завес без обогрева,  
Установка высокого/низкого расхода воздуха на пульте CB20



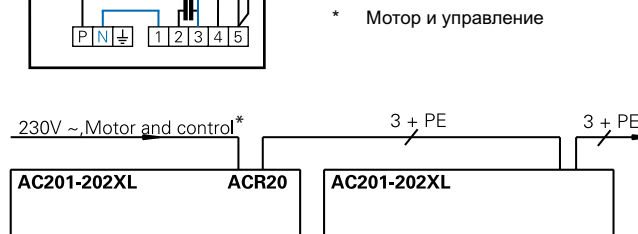
CB20, пульт скорости  
(установка на стену)



Варианты управления для завес без обогрева,  
Установка высокого/низкого расхода воздуха на пульте ACR20



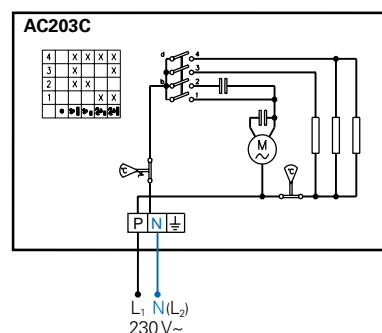
ACR20, пульт скорости  
(установка в завесу)



### Электросхемы для AC203C

Со встроенным пультом и термостатом

Электросхема внутренней коммутации



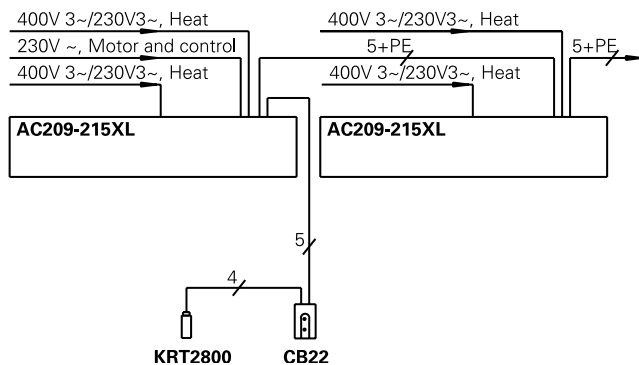
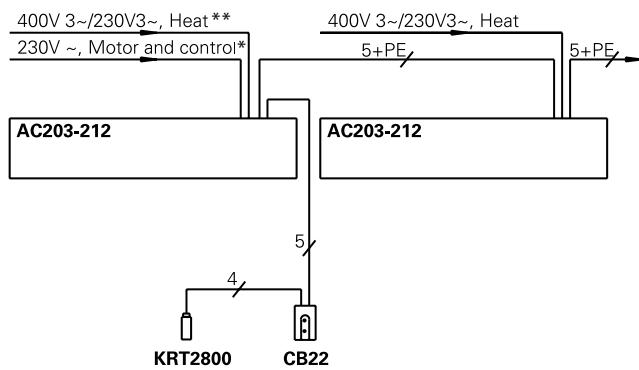
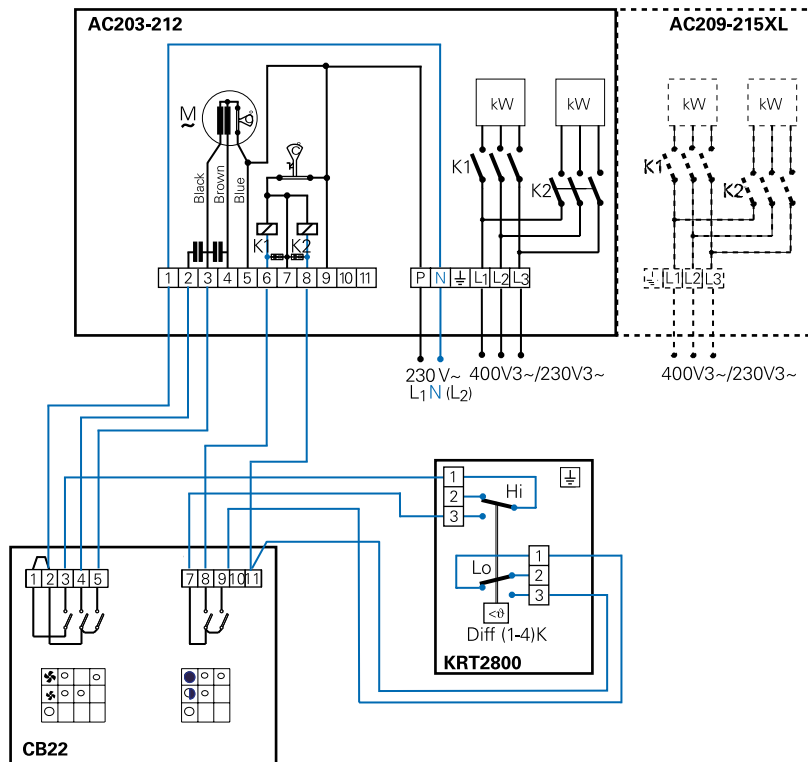
# Thermostat AC 200

## Электросхемы для AC 200

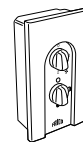
### Варианты управления для завес с электрообогревом

#### Вариант 1

#### 2-х ступенчатая регулировка расхода воздуха и мощности с пульта CB22



KRT2800, 2-х ступенчатый термостат



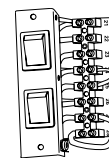
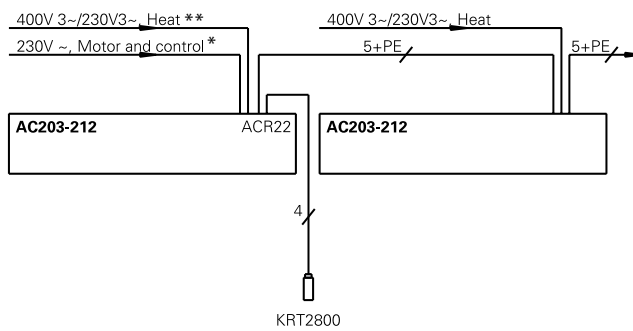
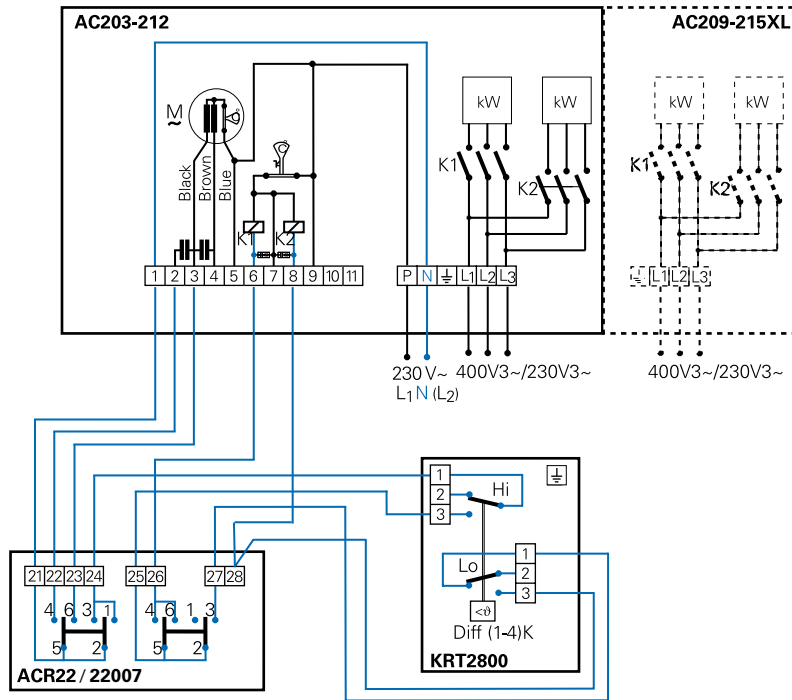
CB22, пульт управления (установка на стену)

\* Мотор и управление

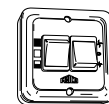
\*\* Блок нагрева

**Вариант 2**

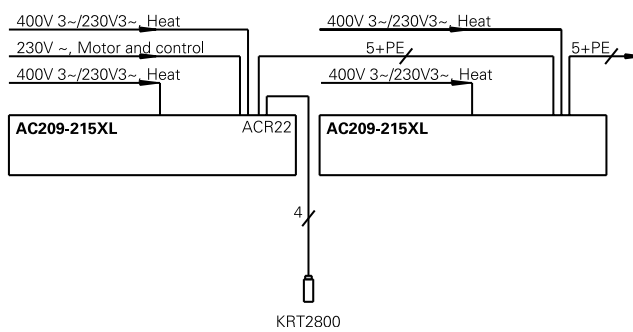
**2-х ступенчатая регулировка расхода воздуха и мощности с пульта ACR22**



ACR22, пульт управления (установка в весы)



22007, пульт управления для установки в стену



KRT2800, 2-х ступенчатый термостат

\* Мотор и управление  
 \*\* Блок нагрева