

Corinte

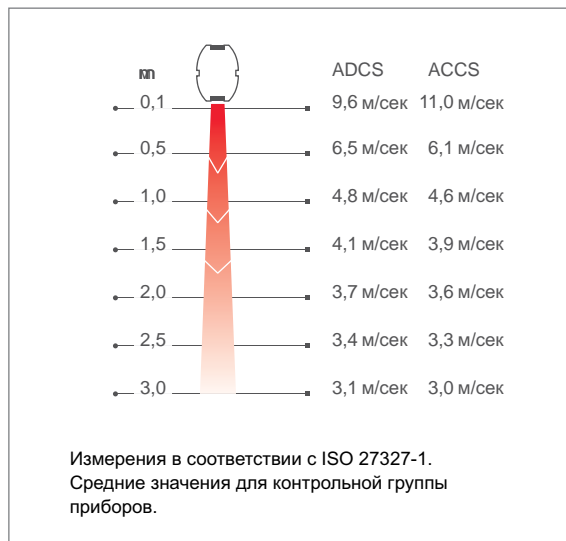
Эксклюзивные воздушные завесы с интеллектуальным управлением

- Горизонтальная установка
 - Рекомендуемая высота установки до 3 м*
 - Длина ADCS: 1,7 и 2,2 м
 - Длина ACCS: 1, 1,5, 2, 2,5 и 3 м
- Вертикальная установка
 - Для дверей и ворот шириной до 5 м* (2 завесы), по одной с каждой стороны
 - Длина ADCS: 2,2 и 2,5 м
 - Длина ACCS: 2, 2,5 и 3 м
- ✦ Без нагрева
- ⚡ С электронагревом ADCS: 15–22,5 кВт
- ⚡ С электронагревом ACCS: 9–23 кВт
- ♠ На горячей воде WH, WL



Параметры потока оптимизированы в соответствии с технологией Thermozone.

Профиль скоростей воздушного потока



Назначение и область применения

Эксклюзивное исполнение корпуса из нержавеющей стали завес серии Corinte дает возможность использовать их в тех местах, где имеются особые требования по дизайну оборудования и низкому уровню шума. Они могут устанавливаться как горизонтально над (H), так и вертикально (V) с одной или с двух сторон проема.

Воздушные завесы располагают обширным арсеналом функций, которые обеспечивают работу в полностью автоматическом режиме, учитывающем особенности данного конкретного проема дверей.

Дизайн

Завесы серии Corinte выполнены в стильном корпусе из нержавеющей стали, предназначены для горизонтальной и вертикальной установки в помещениях с эксклюзивным дизайном интерьера. Завесы серии Corinte производятся в двух версиях: ADCS и ACCS, с разной геометрией корпуса и техническими параметрами. Алгоритм заказа предусматривает различные варианты подключения и отделки поверхности корпуса завесы по индивидуальному заказу клиента.

Отличительные особенности

- Встроенные элементы современной интеллектуальной системы управления SIRE, имеющей все необходимые настройки для полностью автоматической работы. Подробную информацию о системе SIRE можно найти в разделе "Приборы управления".
- Изготовление по параметрам клиента в соответствии с алгоритмом заказа.
- Изготавливаются в версиях для вертикальной или горизонтальной установки.
- В моделях вертикальной установки предусмотрена возможность подключения сверху или снизу.
- В стандартном исполнении корпус выполнен из нержавеющей стали с матовой или стандартной полировкой. Зеркальная полировка и окраска в любой цвет - опция. Цветовой код решеток забора и выдува воздуха: чёрный, RAL 9005.

*) Рекомендуемая высота установки и ширина продува зависит от типа дверей и конкретных условий для данного здания.

ACCS



- Горизонтальная установка
 - Рекомендуемая высота установки до 3 м*
 - Длина: 1, 1,5, 2, 2,5 и 3 м
- Вертикальная установка
 - Для дверей и ворот шириной до 5 м* (2 завесы), по одной с каждой стороны
 - Длина: 2, 2,5 and 3 м

⚡ С электронагревом: 8–23 кВт

💧 На горячей воде WH, WL

Corinte

: ADCS ACCS.

ADCS

*) Рекомендуемая высота установки и ширина продува зависит от типа дверей и конкретных условий для данного здания.

Технические характеристики

⚡ С электронагревом - ACCS E

	[]	[³/]	^{*2} Δt ^{*4} [°C]	^{*3} [(A)]	[]	[A]	()	[]	[]
ACCS10E08*1	2,7/5,4/8,1	950/1900	25/13	44/61	230B~	2,2	400B3~/11,7	1000	50
ACCS15E12*1	3,9/7,8/11,7	1350/2600	26/13	45/62	230B~	2,9	400B3~/16,9	1500	65
ACCS20E16	5,4/10,8/16,2	1980/3800	24/13	47/64	230B~	4,3	400B3~/23,4	2000	95
ACCS25E20	6,6/13,2/19,8	2340/4500	25/13	48/65	230B~	5,1	400B3~/28,6	2500	110
ACCS30E23	7,8/15,6/23,4	2660/5100	26/14	48/65	230B~	5,8	400B3~/33,8	3000	130

☯ На горячей воде - ACCS WH, теплообменник для воды (≥80 °C)

	^{H*7} []	^{V*8} [] [³/]	^{*2} Δt ^{*4,5} [°C]	^{H*7} []	^{V*8} []	^{H*7} []	^{V*8} []	^{*3} [(A)]	[]	[A]	[]	[]
ACCS10WH*1	11,1	-	950/1900	23/17	-	2,0	-	44/61	230B~	2,1	1000	50
ACCS15WH*1	15,1	-	1350/2600	23/17	-	3,2	-	45/62	230B~	2,9	1500	65
ACCS20WH	22,3	30,3	1980/3800	23/17	30/24	4,3	3,0	47/64	230B~	4,3	2000	95
ACCS25WH	27,1	33,4	2340/4500	23/18	28/22	5,4	3,0	48/65	230B~	5,0	2500	110
ACCS30WH	35,2	51,9	2660/5100	26/21	38/30	6,6	5,6	48/65	230B~	5,7	3000	130

☯ На горячей воде - ACCS WL, теплообменник для воды (≤80 °C)

	^{H*7} []	^{V*8} [] [³/]	^{*2} Δt ^{*4,6} [°C]	^{H*7} []	^{V*8} []	^{H*7} []	^{V*8} []	^{*3} [(A)]	[]	[A]	[]	[]
ACCS10WL*1	9,0	-	950/1900	18/14	-	1,1	-	44/61	230B~	2,1	1000	50
ACCS15WL*1	16,8	-	1350/2600	24/19	-	1,9	-	45/62	230B~	2,9	1500	65
ACCS20WL	23,5	23,1	1980/3800	23/18	22/18	2,5	4,4	47/64	230B~	4,3	2000	95
ACCS25WL	29,3	25,8	2340/4500	24/19	21/17	3,3	4,4	48/65	230B~	5,0	2500	110
ACCS30WL	34,6	31,1	2660/5100	25/20	22/18	3,9	5,6	48/65	230B~	5,7	3000	130

*1) Модель только для горизонтальной установки.

*2) При min/max скорости (всего 5 ступеней).

*3) Условия: Расстояние до прибора 5 метров. Фактор направленности 2. Эквивалентная площадь звукопоглощения 200 м². При низком/высоком расходе воздуха.

*4) Δt = Увеличение температуры проходящего воздуха при полной выходной мощности и min/max расходе воздуха.

*5) Для температуры воды 80/60 °C и воздуха на входе +18°C.

*6) Для температуры воды 60/40 °C, и воздуха на входе +18 °C.

*7) Горизонтальная установка

*8) Вертикальная установка

C , CE.
: IP20.

Алгоритм заказа

Модель - тип установки - место подключения - отделка

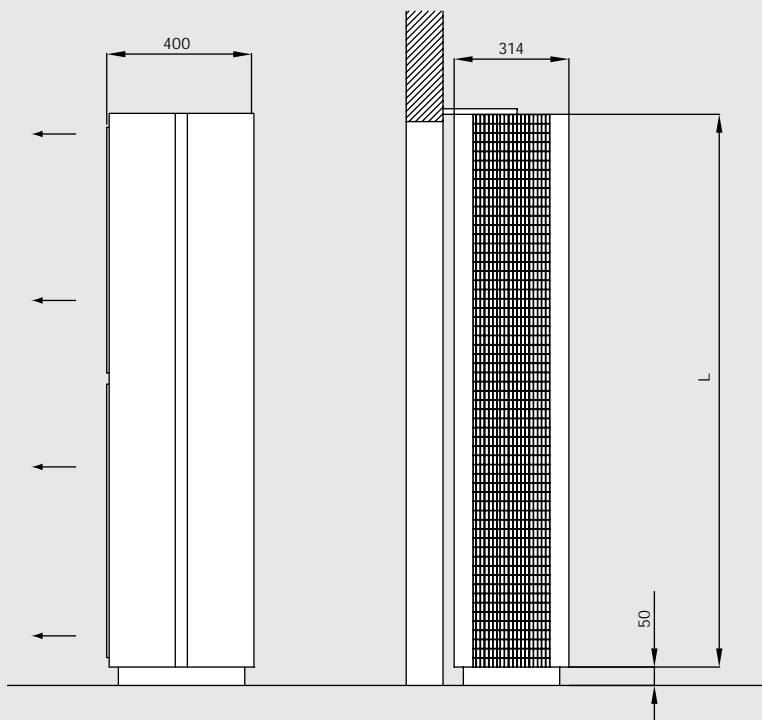
Пример: ACCS25WL - VL - A - P

см. Технические характеристики
HL (горизонтально, подключение слева), HR (горизонтально, подключение справа) VL (вертикально слева) или VR (вертикально справа) положение определяется при взгляде изнутри
A или B, см. рисунок
P = полированная нержавеющая сталь B = матовая нержавеющая сталь MP = зеркальная полировка, нержавеющая сталь

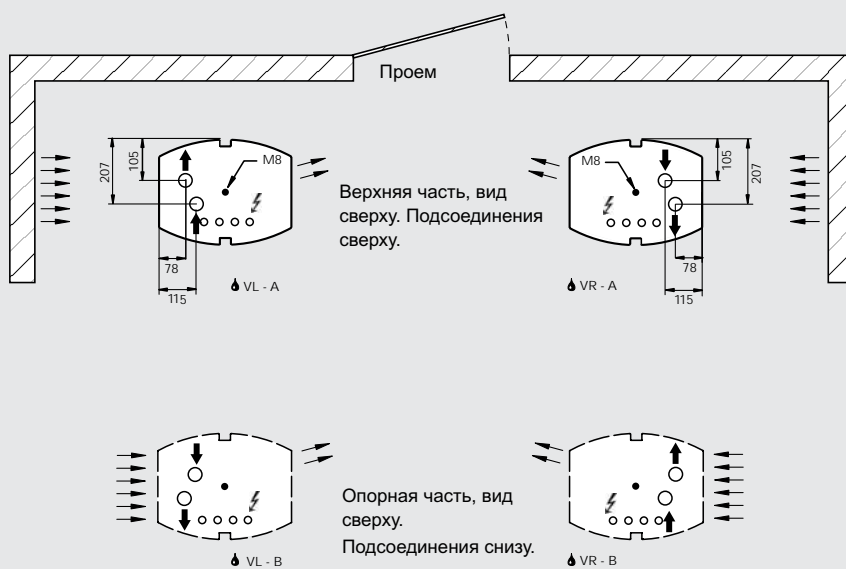


Основные размеры

Вертикальная установка



	L []
ACCS20	2000
ACCS25	2500
ACCS30	3000



Размеры соединительных патрубков: 1", DN25

Основные размеры

Горизонтальная установка

	L []
ACCS10	1000
ACCS15	1500
ACCS20	2000
ACCS25	2500
ACCS30	3000

Размеры соединительных патрубков: 3/4", DN20

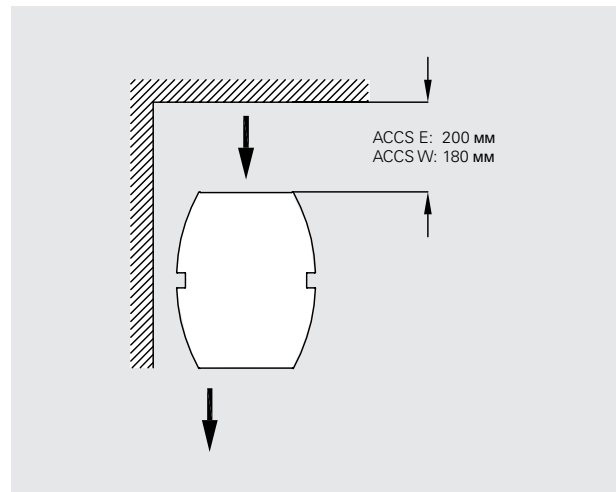
Монтаж

Горизонтальная установка

()
1800

Вертикальная установка

()
()



Минимальные расстояния при установке

Corinte ACCS

Подключение

SIRe

SIRe " "

Модели с электронагревом

400 3 230

Модели на горячей воде

230

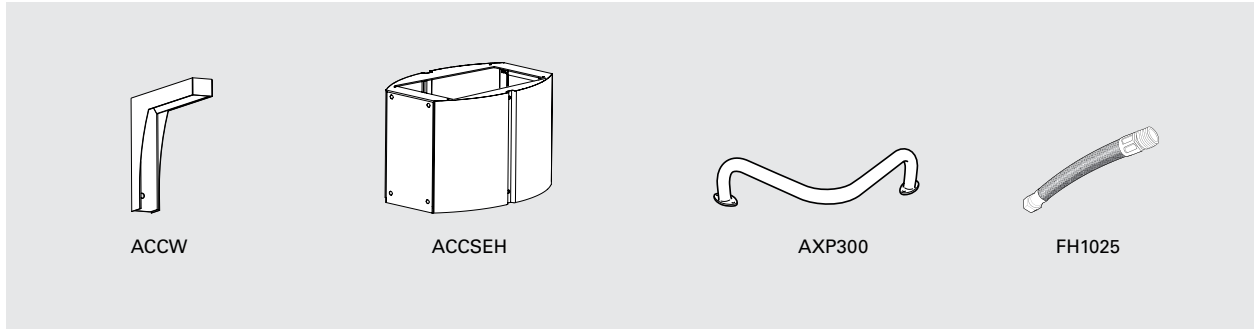
()

DN20 (3/4"), - DN25

(1").



Принадлежности



ACCW, скоба для навески на стену

ACCSEH, секция удлинения

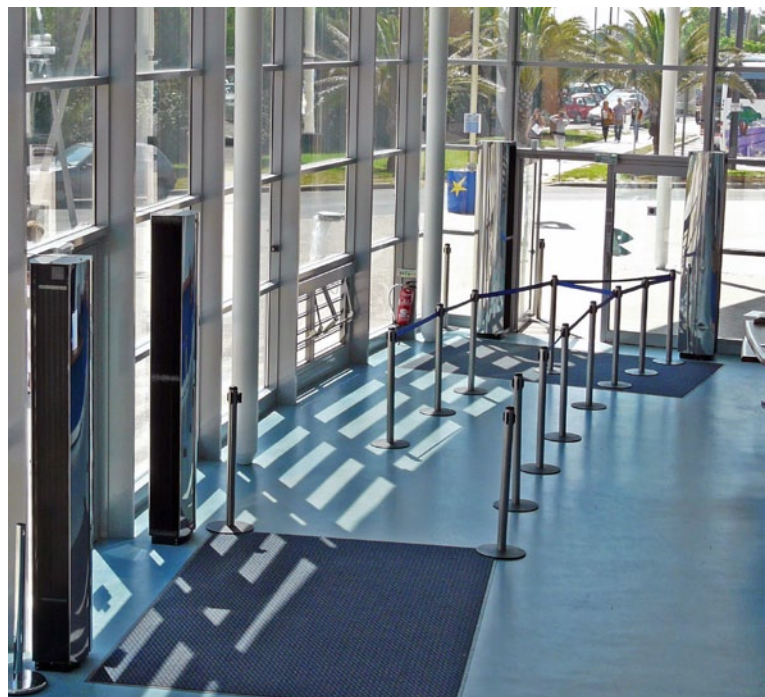
1 1.5
- 3
- ACCWBB,
- ACCWBP,
- ACCWBMP,

100-1000

AXP300, защитное ограждение

FH1025, гибкая подводка
(DN25, 1")

ACCWBB	Монтажная скоба (матовая полировка)
ACCWBP	Монтажная скоба (стандартная полировка)
ACCWBMP	Монтажная скоба (зеркальная полировка)
ACCSEH	Декоративная вставка 100-1000 мм
AXP300	Защитное ограждение
FH1025	Гибкая подводка (DN25, 1" внутренняя резьба)1 шт



Управление



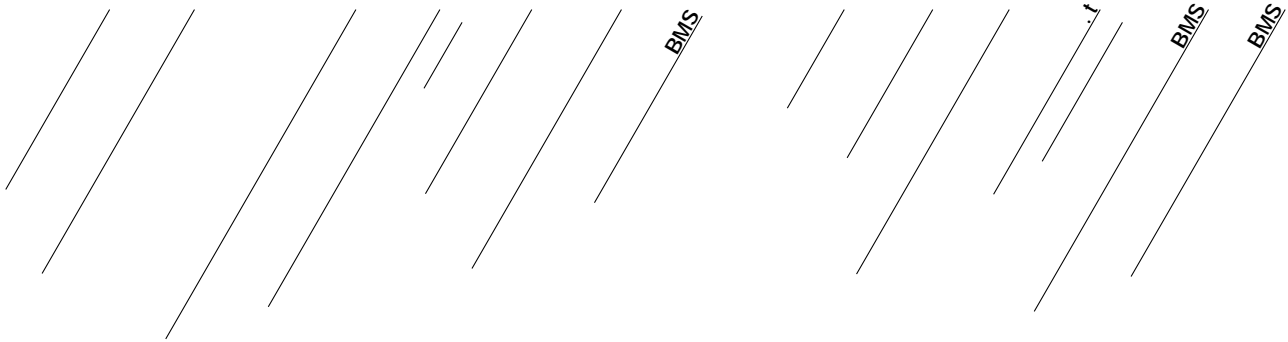
Система Профи



Система Продвинутая



Система Базовая



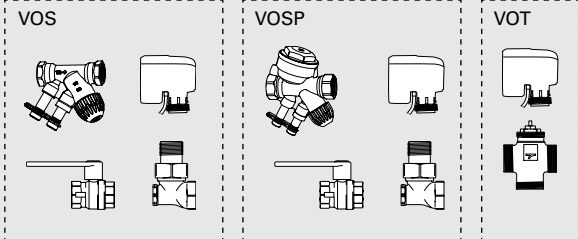
3

СИРе

SIReB	Система управления SIRe Базовая
SIReAC	Система управления SIRe Продвинутая
SIReAA	Система управления SIRe Профи

Регулировка расхода воды

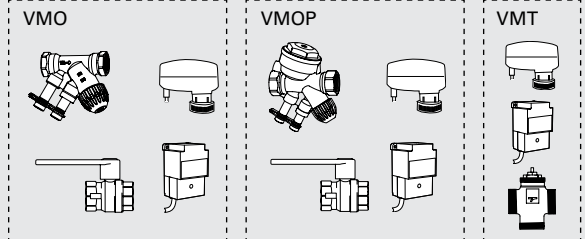
Применяется с системами SIRe в версиях Базовая и Продвинутая.



VOS(P), VOT, VMO(P) VMT

VOS15LF	Комплект клапанов on/off, Низкий расход, DN15
VOS15NF	Комплект клапанов on/off, DN15
VOS20	Комплект клапанов on/off, DN20
VOS25	Комплект клапанов on/off, DN25
VOSP15LF	Комплект клапанов on/off с функцией постоянного расхода, Низкий расход, DN15
VOSP15NF	Комплект клапанов on/off с функцией постоянного расхода, DN15
VOSP20	Комплект клапанов on/off с функцией постоянного расхода, DN20
VOSP25	Комплект клапанов on/off с функцией постоянного расхода, DN25
VOT15	Трехходовой клапан с приводом on/off, DN15
VOT20	Трехходовой клапан с приводом on/off, DN20
VOT25	Трехходовой клапан с приводом on/off, DN25

Применяется с системами SIRe Профи.



VMO15LF	Комплект клапанов пропорционального регулирования, Низкий расход, DN15
VMO15NF	Комплект клапанов пропорционального регулирования, DN15
VMO20	Комплект клапанов пропорционального регулирования, DN20
VMO25	Комплект клапанов пропорционального регулирования, DN25
VMOP15LF	Комплект клапанов пропорц. регулирования с функц. пост. расхода, Низкий расход, DN15
VMOP15NF	Комплект клапанов пропорц. регулирования с функц. пост. расхода, DN15
VMOP20	Комплект клапанов пропорц. регулирования с функц. пост. расхода, DN20
VMOP25	Комплект клапанов пропорц. регулирования с функц. пост. расхода, DN25
VMT15	Трехходовой клапан с пропорциональным приводом, DN15
VMT20	Трехходовой клапан с пропорциональным приводом, DN20
VMT25	Трехходовой клапан с пропорциональным приводом, DN25

Таблицы мощности для завес с подводом воды

ACCS WH Горизонтальная установка

		: 110 °C : +18 °C : +35 °C*1					: 110/80 °C : +18 °C			
							t			
		[³ /]	[]	[°C]	[/]	[]	[] ^{*2}	[°C]	[/]	[]
ACCS10WH	max	1900	10,9	45,7	0,04	2,0	16,6	43,9	0,14	15,9
	min	950	5,4	32,7	0,02	0,5	11,1	52,7	0,09	7,7
ACCS15WH	max	2600	14,9	48,0	0,06	0,8	22,6	43,9	0,19	5,7
	min	1350	7,7	39,8	0,03	0,2	15,5	52,0	0,13	2,9
ACCS20WH	max	3800	21,7	45,7	0,08	1,9	33,3	44,0	0,28	14,9
	min	1980	11,3	33,0	0,04	0,4	22,8	52,2	0,19	7,5
ACCS25WH	max	4500	25,8	45,0	0,10	1,1	40,6	44,8	0,33	9,9
	min	2340	13,4	36,0	0,04	0,4	27,6	53,0	0,23	4,9
ACCS30WH	max	5100	29,2	36,2	0,10	1,6	52,5	48,6	0,43	21,3
	min	2660	15,2	29,4	0,05	0,4	35,2	57,3	0,29	10,3

		: 90 °C : +18 °C : +35 °C*1					: 90/70 °C : +18 °C			
							t			
		[³ /]	[]	[°C]	[/]	[]	[] ^{*2}	[°C]	[/]	[]
ACCS10WH	max	1900	10,9	53,5	0,07	5,6	13,4	39,0	0,16	23,2
	min	950	5,4	37,3	0,02	0,9	8,9	45,9	0,11	11,2
ACCS15WH	max	2600	14,9	54,7	0,10	2,1	18,3	38,9	0,22	8,3
	min	1350	7,7	40,7	0,04	0,4	12,5	45,5	0,15	4,2
ACCS20WH	max	3800	21,7	53,4	0,14	5,1	26,9	39,0	0,33	21,6
	min	1980	11,3	38,0	0,05	0,9	18,4	45,6	0,23	10,9
ACCS25WH	max	4500	25,8	52,0	0,17	4,1	32,9	39,7	0,41	21,0
	min	2340	13,4	37,6	0,06	0,7	22,2	46,3	0,27	10,1
ACCS30WH	max	5100	29,2	43,0	0,15	3,5	42,5	42,8	0,52	31,1
	min	2660	15,2	31,7	0,06	0,8	28,4	49,7	0,35	15

		: 80 °C : +18 °C : +35 °C*1					: 80/60 °C : +18 °C			
							t			
		[³ /]	[]	[°C]	[/]	[]	[] ^{*2}	[°C]	[/]	[]
ACCS10WH	max	1900	10,9	58,8	0,13	14,8	11,1	35,4	0,14	16,9
	min	950	5,4	41	0,03	1,5	7,4	41,2	0,09	8,2
ACCS15WH	max	2600	14,9	59,0	0,17	5,4	15,1	35,3	0,18	6,0
	min	1350	7,7	43,0	0,05	0,6	10,3	40,7	0,13	3,0
ACCS20WH	max	3800	21,7	58,2	0,24	12,9	22,3	35,4	0,27	15,7
	min	1980	11,3	41,8	0,07	1,6	15,3	40,9	0,19	8,0
ACCS25WH	max	4500	25,8	56,5	0,27	7,1	27,1	35,9	0,33	10,4
	min	2340	13,4	41,2	0,08	0,9	18,5	41,4	0,23	5,2
ACCS30WH	max	5100	29,2	47,5	0,22	6,9	35,2	38,5	0,43	22,5
	min	2660	15,2	35	0,08	1,3	23,5	44,3	0,29	10,9

		: 82 °C : +18 °C : +35 °C*1					: 82/71 °C : +18 °C			
							t			
		[³ /]	[]	[°C]	[/]	[]	[] ^{*2}	[°C]	[/]	[]
ACCS10WH	max	1900	10,9	57,4	0,11	11,3	12,9	38,2	0,29	64,1
	min	950	5,4	40,0	0,03	1,3	8,5	44,7	0,19	30,4
ACCS15WH	max	2600	14,9	58,0	0,15	4,2	17,7	38,3	0,39	23,3
	min	1350	7,7	42,6	0,05	0,6	12,0	44,3	0,27	11,4
ACCS20WH	max	3800	21,7	57,0	0,21	10,1	25,9	38,2	0,58	60,0
	min	1980	11,3	41,0	0,07	1,4	17,6	44,4	0,39	29,8
ACCS25WH	max	4500	25,8	55,5	0,24	8,0	31,7	38,9	0,71	40,9
	min	2340	13,4	40,5	0,08	1,1	21,4	45,1	0,48	28,7
ACCS30WH	max	5100	29,2	46,4	0,20	5,8	40,5	41,6	0,89	85,4
	min	2660	15,2	34,0	0,08	1,1	26,9	48,0	0,60	40,4

*1) Рекомендуемая температура воздуха на выходе для оптимальной мощности и комфорта.

*2) Тепловая мощность при заданных параметрах температуры воды на входе и выходе.

Таблицы мощности для завес с подводом воды

ACCS WH

Вертикальная установка

		: 110 °C : +18 °C : +35 °C*1					: 110/80 °C : +18 °C			
							t			
	[3/]	[]	[°C]	[/]	[]	[]*2	[°C]	[/]	[]	
ACCS20WH	max	3800	21,9	32,4	0,07	1,5	45,7	53,7	0,38	33,8
	min	1980	11,4	26,1	0,03	0,4	30,3	63,5	0,25	16,2
ACCS25WH	max	4500	26,0	34,9	0,09	2,2	50,6	51,4	0,42	40,6
	min	2340	13,5	27,3	0,04	0,6	33,8	60,8	0,28	19,6
ACCS30WH	max	5100	29,4	23,6	0,08	1,2	77,9	63,4	0,64	54,5
	min	2660	15,4	20,6	0,04	0,4	49,6	73,5	0,41	24,3

		: 90 °C : +18 °C : +35 °C*1					Water temperature: 90/70 °C : +18 °C			
							t			
	[3/]	[]	[°C]	[/]	[]	[]*2	[°C]	[/]	[]	
ACCS20WH	max	3800	21,9	37,6	0,10	3,1	36,6	46,3	0,45	52,3
	min	1980	11,4	29,6	0,05	0,7	24,3	54,1	0,30	23,5
ACCS25WH	max	4500	26,0	40,7	0,13	4,8	40,4	44,4	0,49	63,5
	min	2340	13,5	31,2	0,06	1,0	27,1	52,1	0,33	29,1
ACCS30WH	max	5100	29,4	27,0	0,11	2,3	62,3	53,9	0,76	82,3
	min	2660	15,4	22,5	0,06	0,6	40,6	62,9	0,50	35,6

		: 80 °C : +18 °C : +35 °C*1					: 80/60 °C : +18 °C			
							t			
	[3/]	[]	[°C]	[/]	[]	[]*2	[°C]	[/]	[]	
ACCS20WH	max	3800	21,9	41,1	0,14	5,5	30,3	41,5	0,37	36,3
	min	1980	11,4	32,0	0,06	1,1	20,1	47,9	0,25	16,4
ACCS25WH	max	4500	26,0	44,4	0,18	9,0	33,4	39,9	0,41	44,1
	min	2340	13,5	33,8	0,07	1,6	22,4	46,2	0,27	20,3
ACCS30WH	max	5100	29,4	29,5	0,14	3,4	51,9	48,0	0,63	57,8
	min	2660	15,4	23,8	0,07	1,2	33,9	55,5	0,41	25,3

		: 82 °C : +18 °C : +35 °C*1					: 82/71 °C : +18 °C			
							t			
	[3/]	[]	[°C]	[/]	[]	[]*2	[°C]	[/]	[]	
ACCS20WH	max	3800	21,9	40,3	0,13	4,8	35,1	45,2	0,78	156,4
	min	1980	11,4	31,5	0,06	1,0	23,3	52,6	0,52	69,7
ACCS25WH	max	4500	26,0	43,3	0,16	7,8	38,8	43,4	0,86	190,3
	min	2340	13,5	33,3	0,07	1,5	26,0	50,7	0,58	86,4
ACCS30WH	max	5100	29,4	29,0	0,13	3,1	58,9	52,0	1,31	239,4
	min	2660	15,4	23,7	0,06	0,8	38,1	60,2	0,85	101,6

*1) Рекомендуемая температура воздуха на выходе для оптимальной мощности и комфорта.

*2) Тепловая мощность при заданных параметрах температуры воды на входе и выходе.

Таблицы мощности для завес с подводом воды

ACCS WL

Горизонтальная установка

		: 80 °C : +18 °C : +35 °C*1					: 80/60 °C : +18 °C			
		[]	[°C]	[/]	[]	[]*2	t [°C]	[/]	[]	
ACCS10WL	max	1900	10,9	39,0	0,06	5,4	15,4	42,1	0,19	35,0
	min	950	5,4	29,0	0,03	1,1	9,9	49,0	0,12	15,9
ACCS15WL	max	2600	14,9	27,5	0,07	2,1	27,9	49,9	0,34	33,3
	min	1350	7,8	25,3	0,03	0,7	17,7	57,0	0,22	14,9
ACCS20WL	max	3800	21,8	29,5	0,11	1,8	39,7	49,0	0,48	24,7
	min	1980	11,3	27,1	0,05	0,5	25,3	56,0	0,31	11,1
ACCS25WL	max	4500	25,9	27,5	0,12	2,8	48,8	50,2	0,60	44,4
	min	2340	13,4	24,2	0,06	0,8	31,0	57,4	0,38	19,8
ACCS30WL	max	5100	29,2	25,9	0,13	3,9	57,1	51,2	0,70	70,2
	min	2660	15,3	22,5	0,06	1,2	36,2	58,4	0,44	31,2

		: 70 °C : +18 °C : +35 °C*1					: 70/50 °C : +18 °C			
		[]	[°C]	[/]	[]	[]*2	t [°C]	[/]	[]	
ACCS10WL	max	1900	10,9	43,5	0,36	11,8	12,3	37,2	0,15	23,8
	min	950	5,4	32,0	0,12	1,9	8,0	42,9	0,10	11,1
ACCS15WL	max	2600	14,9	30,5	0,33	3,5	22,5	43,7	0,28	23,3
	min	1350	7,7	26,0	0,15	1,0	14,2	49,3	0,17	10,4
ACCS20WL	max	3800	21,7	32,5	0,51	3,0	31,8	42,8	0,39	17,0
	min	1980	11,4	27,7	0,23	0,8	20,3	48,4	0,25	7,7
ACCS25WL	max	4500	25,9	30,5	0,57	4,6	39,4	44,0	0,48	31,1
	min	2340	13,4	25,1	0,26	1,2	24,9	49,6	0,30	13,8
ACCS30WL	max	5100	29,2	28,7	0,62	6,3	45,9	44,7	0,56	48,7
	min	2660	15,3	23,6	0,29	1,7	29,2	50,6	0,36	21,8

		: 60 °C : +18 °C : +35 °C*1					: 60/40 °C : +18 °C			
		[]	[°C]	[/]	[]	[]*2	t [°C]	[/]	[]	
ACCS10WL	max	1900	10,9	49,0	0,24	56,9	9,0	32,1	0,11	14,3
	min	950	5,4	36,5	0,06	4,5	5,9	36,4	0,07	6,7
ACCS15WL	max	2600	14,9	35,0	0,14	8,0	16,8	37,2	0,20	14,3
	min	1350	7,7	27,5	0,06	1,6	10,7	41,6	0,13	6,5
ACCS20WL	max	3800	21,7	37,0	0,23	7,2	23,5	36,3	0,28	10,3
	min	1980	11,4	29,2	0,09	1,4	15,1	40,6	0,18	4,7
ACCS25WL	max	4500	25,9	34,5	0,24	9,9	29,3	37,3	0,36	18,9
	min	2340	13,4	27,5	0,10	2,1	18,7	41,8	0,23	8,6
ACCS30WL	max	5100	29,2	32,8	0,26	13,3	34,6	38,2	0,42	30,5
	min	2660	15,3	26,3	0,11	3,0	22,0	42,6	0,27	13,7

*1) Рекомендуемая температура воздуха на выходе для оптимальной мощности и комфорта.

*2) Тепловая мощность при заданных параметрах температуры воды на входе и выходе.

Таблицы мощности для завес с подводом воды

ACCS WL

Горизонтальная установка

		: 55 °C : +18 °C : +35 °C*1				: 55/35 °C : +18 °C				
		t				t				
	[³ /]	[]	[°C]	[/]	[]	[]*2	[°C]	[/]	[]	
ACCS10WL	max	1900	-	-	0,17	-	7,4	29,6	0,09	10,3
	min	950	5,5	39,5	0,09	9,3	4,9	33,2	0,06	4,9
ACCS15WL	max	2600	15,0	38,0	0,21	15,8	13,9	33,8	0,17	10,5
	min	1350	7,8	30,0	0,08	2,6	8,9	37,5	0,11	4,8
ACCS20WL	max	3800	21,7	39,5	0,34	14,2	19,4	33,1	0,23	7,5
	min	1980	11,35	31,4	0,12	2,2	12,5	36,7	0,15	3,5
ACCS25WL	max	4500	25,8	37,5	0,36	19,4	24,2	34,0	0,29	13,8
	min	2340	13,4	29,6	0,13	3,3	15,5	37,7	0,19	6,3
ACCS30WL	max	5100	29,3	35,8	0,37	24,7	28,7	34,7	0,35	22,3
	min	2660	15,3	28,5	0,14	4,6	18,4	38,5	0,22	10,2

- = при текущих температурах воды и воздуха, температура воздуха на выходе из прибора будет ниже, чем 35 °C.

Вертикальная установка

		: 80 °C : +18 °C : +35 °C*1				: 80/60 °C : +18 °C				
		t				t				
	[³ /]	[]	[°C]	[/]	[]	[]*2	[°C]	[/]	[]	
ACCS20WL	max	3800	21,8	29,3	0,10	2,0	39,1	48,5	0,48	27,7
	min	1980	11,3	26,8	0,05	0,6	24,1	55,7	0,57	11,7
ACCS25WL	max	4500	25,8	31,5	0,13	2,9	43,4	46,7	0,53	33,4
	min	2340	13,4	26,3	0,06	0,8	27,9	53,4	0,34	15,2
ACCS30WL	max	5100	29,2	28,7	0,14	4,1	52,1	48,3	0,64	57,6
	min	2660	15,3	23,9	0,07	1,2	33,3	55,1	0,41	25,8

		: 70 °C : +18 °C : +35 °C*1				: 70/50 °C : +18 °C				
		t				t				
	[³ /]	[]	[°C]	[/]	[]	[]*2	[°C]	[/]	[]	
ACCS20WL	max	3800	21,8	32,7	0,14	3,5	31,1	42,3	0,38	18,9
	min	1980	11,3	27,4	0,06	0,9	19,9	47,8	0,24	8,6
ACCS25WL	max	4500	25,8	35,1	0,18	5,2	34,7	40,9	0,42	23,0
	min	2340	13,4	27,7	0,08	1,2	22,3	46,3	0,27	10,5
ACCS30WL	max	5100	29,2	32,2	0,19	7,1	41,7	42,3	0,51	39,7
	min	2660	15,3	25,5	0,08	1,8	26,7	47,8	0,33	18

		: 60 °C : +18 °C : +35 °C*1				: 60/40 °C : +18 °C				
		t				t				
	[³ /]	[]	[°C]	[/]	[]	[]*2	[°C]	[/]	[]	
ACCS20WL	max	3800	21,8	37,2	0,23	8,3	23,1	36,1	0,28	11,6
	min	1980	11,3	29,2	0,09	1,6	14,9	40,3	0,18	5,3
ACCS25WL	max	4500	25,8	40,0	0,31	14,0	25,8	35,0	0,31	14,0
	min	2340	13,4	31,0	0,11	2,1	16,7	39,2	0,20	6,5
ACCS30WL	max	5100	29,2	37,0	0,31	17,1	31,1	36,1	0,38	24,4
	min	2660	15,3	28,9	0,12	3,3	20,0	40,4	0,24	11,2

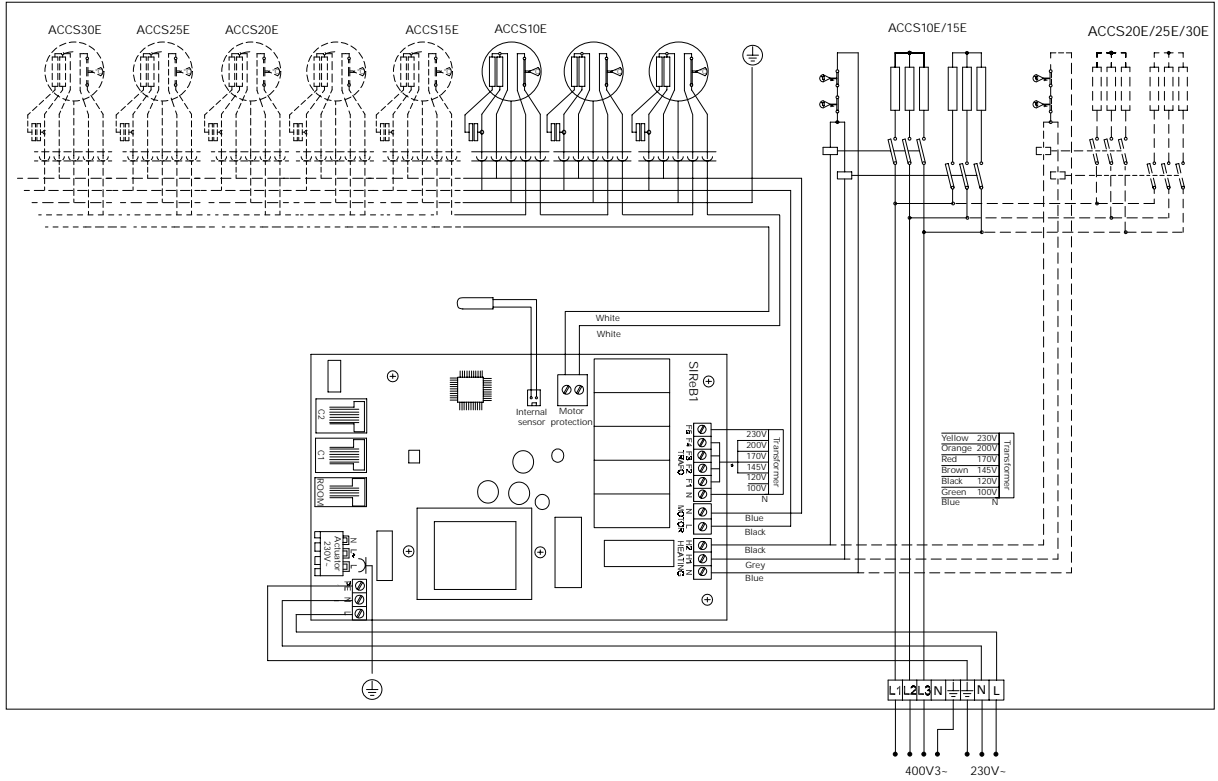
*1) Рекомендуемая температура воздуха на выходе для оптимальной мощности и комфорта.

*2) Тепловая мощность при заданных параметрах температуры воды на входе и выходе.

Электросхемы

Схемы внутренней коммутации

Модели с электронагревом



Модели на горячей воде

