



ADA Cool

Воздушные завесы для дверей морозильных камер

- Рекомендуемая высота установки до 2,5 м*
- Горизонтальная установка
- Длина: 0,9 и 1,2 м

Назначение и область применения

Завесы ADA Cool ставятся на дверях кондиционируемых зданий, на границе зон с разной температурой, на проемах холодильных камер. Воздушная завеса создает в дверном проеме надежный воздушный барьер, защищая внутренний объем помещения от жары, выхлопных газов, запахов и насекомых. Нагрузка и затраты на системы охлаждения существенно снижаются. При установке на входах холодильных камер уменьшается образование конденсата и наледи на полу, пропадает необходимость установки пластиковых экранов, которые мешают посетителям и автопогрузчикам.

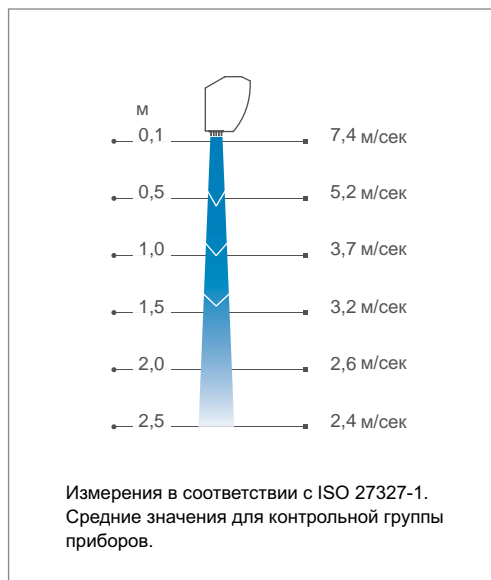


Параметры потока оптимизированы в соответствии с технологией Thermozone.

Дизайн

Благодаря компактности конструкции и фронтальному забору воздуха, они могут быть установлены даже там, где пространство между верхом двери и потолком ограничено. Воздушные завесы ADA Cool легко коммутируются между собой, могут располагаться вплотную друг к другу на широких проемах.

Профиль скоростей воздушного потока



Отличительные особенности

- Особый профиль решетки выдува для оптимизации направления и скорости струи воздушного потока.
- Компактны и просты в установке.
- Оснащены кабелем длиной 1,8м с вилкой.
- Несколько завес могут монтироваться вплотную друг к другу.
- Коррозионно-стойкий корпус выполнен из оцинкованного стального листа с окраской порошковым напылением. Цвет: белый, RAL 9016, NCS S 0500-N.

*) Рекомендуемая высота установки завесы зависит от типа дверей и конкретных условий для данного здания.

Технические характеристики

✦ Без нагрева - ADA Cool

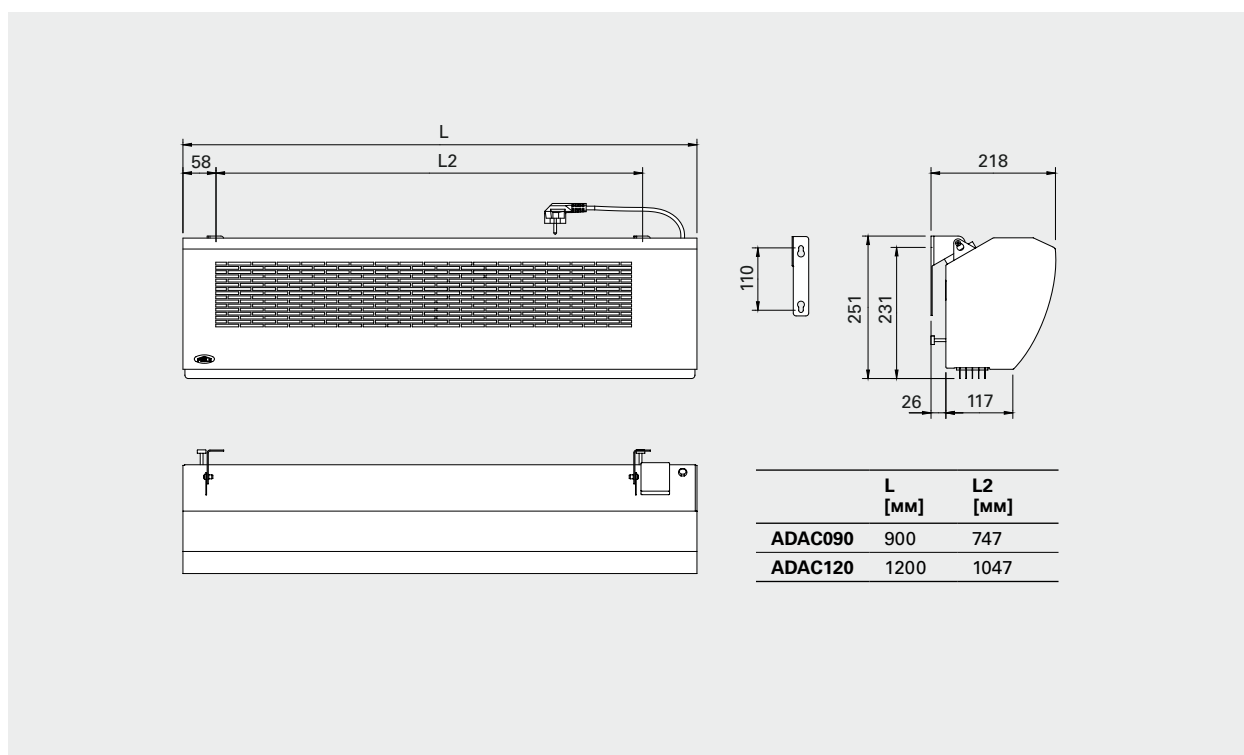
Модель	Мощность [кВт]	Расход воздуха [м³/час]	Уровень шума* [дБ(А)]	Напряжение [В]	Сила тока [А]	Длина [мм]	Вес [кг]
ADAC090	0	800/1150	43/54	230В~	0,50	900	9,6
ADAC120	0	1100/1400	44/51	230В~	0,55	1200	11,8

*) Условия: Расстояние до прибора 5 метров. Фактор направленности 2. Эквивалентная площадь звукопоглощения 200 м².
При низком/высоком расходе воздуха.

Класс защиты: IP21.

Сертифицированы ГОСТ, стандарт CE.

Основные размеры



ADA Cool

Монтаж и подключение

Монтаж

Воздушная завеса располагается горизонтально как можно ближе к краю проема с направлением струи сверху вниз. При защите морозильных камер и промышленных холодных складов, завесы устанавливаются с внешней стороны и, как правило, направление выдува находится под небольшим углом от плоскости проема в сторону теплого помещения. Для защиты широких проемов используются несколько завес, устанавливаемых вплотную друг к другу.

Подключение

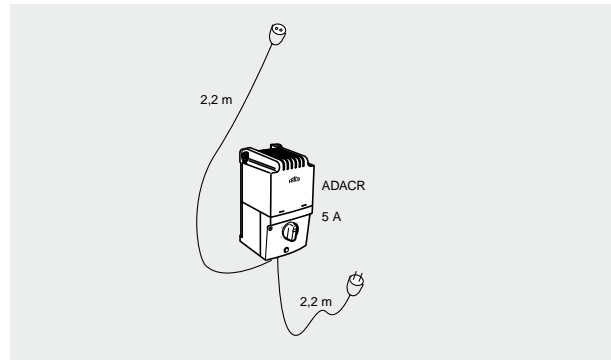
Завеса оснащается кабелем длиной 1,8м с вилкой, на корпусе имеется розетка для удобного серийного подключения. Управление завесой (завесами) осуществляется 5-и ступенчатым пультом управления ADACR.



Управление

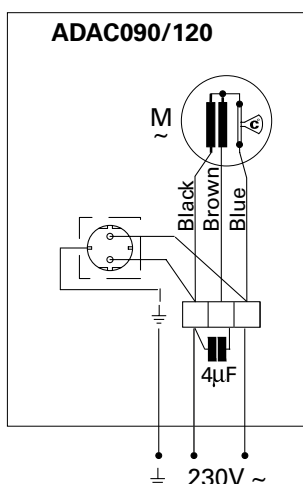
ADACR, 5-и ступенчатый пульт управления

ADACR представляет собой комплект, состоящий из пульта управления и кабеля с вилкой. Может управлять работой до 7(9 - ADAC090) приборов. Допустимая нагрузка: 5 А. Габариты: 200x105x105 мм. IP30.



Электросхемы

Схемы внутренней коммутации



Лабораторные замеры в морозильной камере

Владелец морозильника в Португалии Мануэль Карвалью решил сменить защиту в виде пластиковых полос на воздушные завесы Frigo ADA Cool. Будучи практичным человеком, считающим деньги, он произвел замеры температур до и после установки воздушных завес. Графики внизу описывают эти замеры. Оказалось, что воздушные завесы изолируют охлажденный объем намного эффективнее, чем пластиковые полосы. Помимо этого перестала образовываться наледь на границе зон с разной температурой и сократился риск аварии при движении погрузчиков через проем.



Клиент: Мануэль Карвалью

Место расположения: Гафана ди Назаре, Португалия

Размеры склада-холодильника: 23x11x6м

Размер ворот: 2,2x 2,5м

Температура внутри склада: -23 °C

Температура воздуха снаружи: +20 °C

Суточные изменения температуры. Проем защищен пластиковыми полосами.



Суточные изменения температуры. Проем защищен завесами ADA Cool

