





-  С электрообогревом 9-18кВт
-  С подводом горячей воды

Длина: 1; 1,5 и 2 метра



Thermozone® ADR 200/300 E/W

Завесы для установки в подвесной потолок на высоте до 3,5 метров

Воздушные завесы серии ADR предназначены для скрытой установки за подвесным потолком для входных групп с высотой потолка до 3,5 метров. Единственными видимыми элементами завесы являются решетки входа/выхода воздуха.

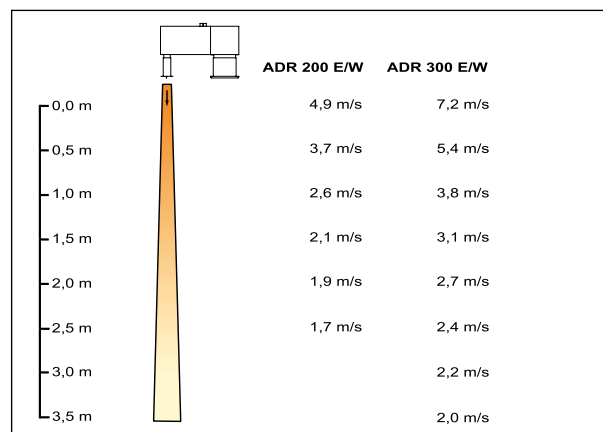
Завесы ADR создают надежный барьер на пути холодного воздуха, предотвращая сквозняки и обеспечивая тепловой комфорт в зоне входа. Использование завес позволяет существенно снизить тепловые потери через открытый проем. Подвижные направляющие позволяют выбрать оптимальное направление потока воздуха.

Завесы оснащаются устройствами электронного нагрева (блок ТЭНов) или теплообменниками на горячей воде для нагрева потока воздуха с тем, чтобы компенсировать возможные протечки холодного воздуха. При закрытых дверях в зимний период завесы могут использоваться как обычные обогревательные приборы для аккумуляции тепла и осушки излишней влаги, образующейся от таяния снега в зоне входа.

В широких проемах завесы следует располагать друг за другом с тем, чтобы поток воздуха перекрывал всю ширину проема. В этом случае приборы могут управляться совместно одним пультом и термостатом. Имеются 3 типоразмера завес по длине, что позволяет перекрывать проемы любой ширины.

- Установка в подвесной потолок.
- Коррозионно-стойкий корпус из гальванизированной листовой стали, окрашенной методом порошкового напыления. Цветовой код: RAL9016.
- Простое крепление к потолку (на стержнях или гибких элементах подвески) с помощью резьбовых втулок в верхней части корпуса.
- Решетка забора воздуха имеет мелкоячеистую структуру и работает как фильтр.
- Решетки входа/выхода воздуха укреплены на коробах телескопической конструкции, позволяющих устанавливать решетку на необходимом расстоянии от завесы.
- Регулируемые направляющие воздушного потока позволяют направлять поток воздуха под необходимым углом.

Профиль скоростей воздушного потока



Технические параметры | Thermozone ADR 200/300 E с электрообогревом ⚡

Модель	Режимы мощности. [кВт]	Расход воздуха [м³/час]	Δt^{*1} [°C]	Уровень шума*2 [дБ(А)]	Напряжение [В] Сила тока [А] (управление)	Напряжение [В] Сила тока [А] (нагр. эл-ты)	Длина [мм]	Вес [кг]
ADR210E	0/6/9	700/1400	38/19	40/57	230В~/1,6А	400В3~/13А	1000	39
ADR215E	0/8/12	1050/2100	33/17	43/60	230В~/2,3А	400В3~/17,5А	1500	56
ADR220E	0/12/18	1350/2700	39/19	44/60	230В~/3,1А	400В3~/26А	2000	77
ADR310E	0/6/9	950/1900	28/14	44/61	230В~/2,2А	400В3~/13А	1000	44
ADR315E	0/8/12	1250/2500	29/14	43/60	230В~/2,3А	400В3~/17,5А	1500	56
ADR320E	0/12/18	1750/3500	31/15	45/62	230В~/3,9А	400В3~/26А	2000	81

*1) Δt = увел. t проходящего воздуха при максимальной мощности и при низком/среднем/полном расходе.

*2) Условия: Расстояние до завесы 5 метров. Фактор направленности: 2. Эквивалентная площадь звукопоглощения: 200 м²

Класс защиты ADR 200/300 E с электрообогревом: IP23, от капель под углом до 60°

Технические параметры | Thermozone ADR 200/300 WL с подводом горячей воды, теплообменник для воды <80/60°C 💧

Модель	Режимы мощности*1. [кВт]	Расход воздуха [м³/час]	Δt^{*2} [°C]	Объем воды [л]	Уровень шума*3 [дБ(А)]	Напряжение [В]	Сила тока [А]	Длина [мм]	Вес [кг]
ADR210WL	14	680/1350	37/31	1,7	40/57	230В~	1,5	1000	41
ADR215WL	21	1000/2000	40/33	2,7	43/60	230В~	2,3	1500	58
ADR220WL	25	1300/2600	40/33	3,8	44/60	230В~	3,0	2000	79
ADR310WL	18	900/1800	36/30	2,1	44/61	230В~	2,2	1000	46
ADR315WL	26	1200/2400	40/33	3,2	43/60	230В~	2,3	1500	60
ADR320WL	39	1700/3400	42/34	4,4	45/62	230В~	3,8	2000	86

Технические параметры | Thermozone ADR 200/300 WH с подводом горячей воды, теплообменник для воды ≥80/60°C 💧

Модель	Режимы мощности*1. [кВт]	Расход воздуха [м³/час]	Δt^{*2} [°C]	Объем воды [л]	Уровень шума*3 [дБ(А)]	Напряжение [В]	Сила тока [А]	Длина [мм]	Вес [кг]
ADR210WH	8	680/1350	26/19	0,8	40/57	230В~	1,5	1000	41
ADR215WH	12	1000/2000	24/18	1,3	43/60	230В~	2,3	1500	58
ADR220WH	15	1300/2600	24/18	1,5	44/60	230В~	3,0	2000	79
ADR310WH	13	900/1800	28/21	1,0	44/61	230В~	2,2	1000	46
ADR315WH	20	1200/2400	31/24	2,2	43/60	230В~	2,3	1500	60
ADR320WH	24	1700/3400	27/21	3,0	45/62	230В~	3,8	2000	86

*1) Данные приведены для температуры воды 80/60 °C и t воздуха на входе +15 °C

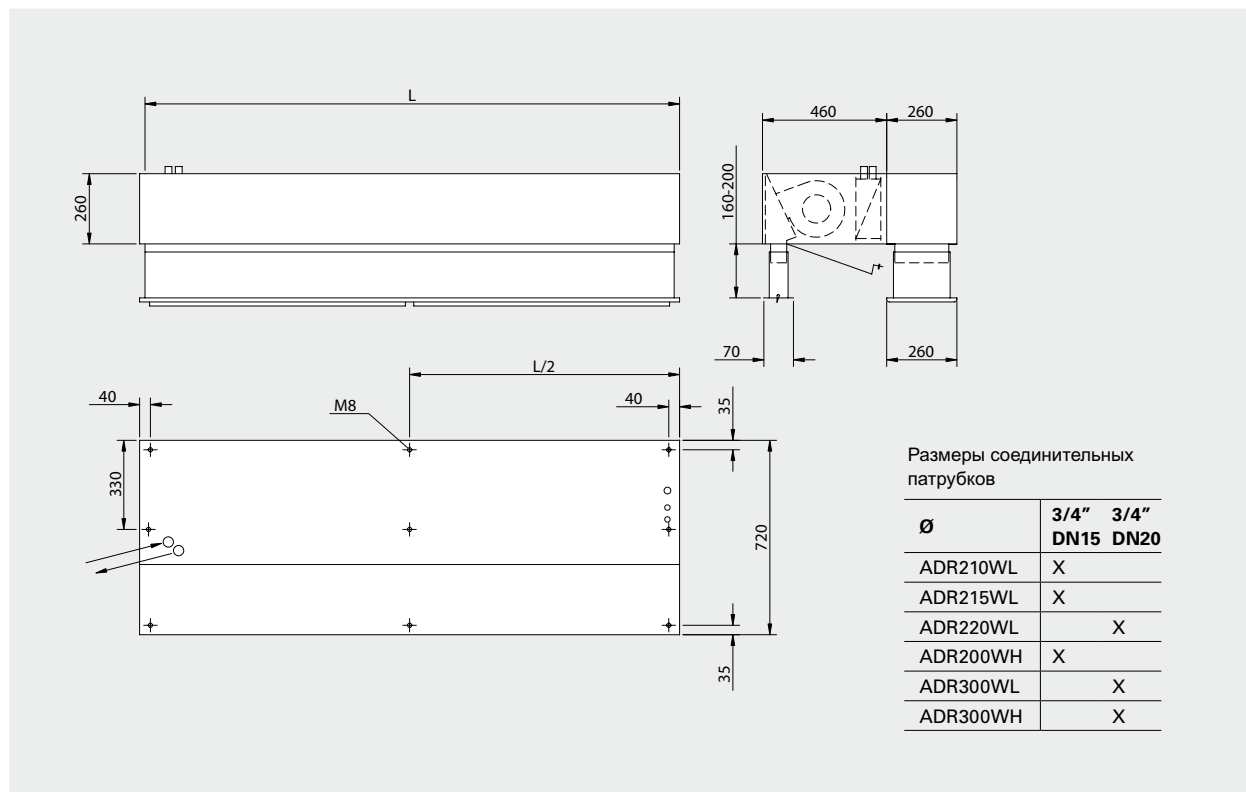
*2) Δt = увел. t проходящего воздуха при низком/среднем/полном расходе.

*3) Условия: Расстояние до завесы 5 метров. Фактор направленности: 2. Эквивалентная площадь звукопоглощения: 200 м²

Класс защиты ADR 200/300 W с подводом горячей воды: IP23, от капель под углом до 60°.

Сертифицированы ГОСТ, стандарт CE.

Габаритные размеры



Расположение и установка

Установка

На верхней панели воздушных завес ADR 200/300 находятся 6 резьбовые втулки M8 (у 2х метровой завесы - 9) для подвески с потолка на вертикальных стержнях.

Если пространство между подвесным потолком и перекрытием ограничено, то телескопические короба выдува/забора воздуха можно не устанавливать, а нижняя часть завесы в этом случае будет монтироваться в одном уровне с подвесным потолком.

Варианты комплектов управления

Завесы с электрообогревом ⚡

Вариант 1

Расход воздуха задается вручную. Заданный уровень температуры (мощности) поддерживается с помощью 2-х ступенчатого термостата.

Приборов управления СК01Е:

- СВ32N, пульт управления, 3 позиции по расходу и 2 - по мощности
- RTI2, электронный 2-х ступенчатый термостат (или KRT2800)

Вариант 2

Уровни расхода воздуха и мощности устанавливаются автоматически в зависимости от открытия/закрытия двери и температуры внутри помещения. 1-я ступень термостата управляет режимом работы вентилятора при закрытых дверях, а 2-я ступень мощностью.

На пульте СВ32N расход воздуха и мощность выставлены на максимальное положение. Когда дверь открыта, вентилятор вращается с полной скоростью. После её закрытия он продолжает работать на этой скорости в течение интервала времени (2с-10 мин.), установленного на MDC. По истечении этого времени завеса переводится в режим низких оборотов, если температура в помещении ниже выставленной на термостате. Если выше, то термостат отключит вентилятор.

Пример: Термостат выставлен на 23 °С и интервал срабатывания 4 °С. При закрытых дверях и температуре выше 19 °С 1-я ступень термостата будет выключать обогрев и вентилятор. Когда температура превысит 23 °С, 2-я ступень термостата отключит обогрев, независимо от того открыта или закрыта дверь.

Приборов управления СК02Е:

- СВ32N, пульт управления, 3 поз. по расходу и 2- по мощности.
- MDC, магнитный контакт с реле задержки.
- RTI2, электронный 2-х ступенчатый термостат (или KRT2800).

Дополнительно смотрите раздел Приборы управления и принадлежности, а в особых случаях свяжитесь с Представительством Frico в России.



Вариант 3

Уровни расхода и мощности устанавливаются автоматически в зависимости от продолжительности открытия дверей и температуры внутри и снаружи помещения.

Данная система управления осуществляется микрокомпьютером с удобным цифровым дисплеем. Все необходимые параметры вводятся в него при настройке оборудования.

Приборов управления СК03GD:

- ADEA, регулятор (в комплекте с встроенным сенсором, магнитным контактом и сенсором наружной температуры).
- ADEAIS, внешний комнатный сенсор
- ADEAEB, внешний коммутационный блок
- ADEAGD1, дополнительная плата для подключения к системе диспетчеризации (BMS)

Более подробная информация о работе регулятора ADEA дана в разделе Термостаты и принадлежности.

Завесы подводом горячей воды

Вариант 1

Расход воздуха регулируется вручную. Заданный уровень температуры регулируется термостатом и комплектом вентилялей с электроприводом.

Приборов управления SK01W:

- CB30N, 3-х позиционный пульт скорости
 - T10, электронный термостат (или KRT1900, IP55).
- Внимание! Для полного комплекта управления необходим набор вентилялей VR20/VR25 или двухходовой вентиль TVV20/TVV25 с электроприводом SD20.

Вариант 2

Уровни расхода воздуха и вкл/выключение электропривода вентиля устанавливаются автоматически в зависимости от открытия/закрытия двери и температуры внутри помещения.

1-я ступень термостата управляет режимом работы вентилятора при закрытых дверях, а 2-я ступень мощностью, то есть работой клапана подачи горячей воды.

Когда дверь открыта, вентилятор вращается с полной скоростью. После её закрытия он продолжает работать на этой скорости в течение интервала времени (2s-10 мин.), установленного на MDC. По истечении этого времени завеса переводится в режим низких оборотов, если температура в помещении ниже выставленной на термостате. Если выше, то термостат отключит вентилятор.

Пример: Термостат выставлен на 23 °C и интервал срабатывания 4 °C. При закрытых дверях и температуре ниже 19 °C 1-я ступень термостата включает режим низких оборотов. При достижении температуры 23 °C 2-я ступень термостата отключит питание клапана, перекрывая подачу горячей воды.

Приборов управления SK02W:

- CB30N, 3-х позиционный пульт скорости
- MDC, магнитный контакт с реле задержки.
- RTI2, электронный 2-х ступенчатый термостат (или KRT2800).

Внимание! Для полного комплекта управления необходим набор вентилялей VR20/VR25 или двухходовой вентиль TVV20/TVV25 с электроприводом SD20.

Вариант 3

Уровни расхода и мощности устанавливаются автоматически в зависимости от продолжительности открытия дверей и температуры внутри и снаружи помещения.

Данная система управления осуществляется микрокомпьютером с удобным цифровым дисплеем.

Все необходимые параметры вводятся в него при настройке оборудования.

Приборов управления SK03GD:

- ADEA, регулятор (в комплекте с встроенным сенсором, магнитным контактом и сенсором наружной температуры)
- ADEAIS, внешний комнатный сенсор
- ADEAEB, внешний коммутационный блок
- ADEAGD1, дополнительная плата для подключения к системе диспетчеризации (BMS)

Внимание! Для полного комплекта управления необходим набор вентилялей VR20/VR25 или двухходовой вентиль TVV20/TVV25 с электроприводом SD20.

Более подробная информация о работе регулятора ADEA дана в разделе Термостаты и принадлежности

Дополнительно смотрите раздел Приборы управления и принадлежности, а в особых случаях свяжитесь с Представительством Friso в России.

Уровни мощности завес с подводом горячей воды

ADR200/300WH								
Температура воды на входе/выходе 130/70 °С								
Температура воздуха на входе = +10 °С								
Температура воздуха на входе = +20 °С								
Модель	Положение вентиллятора	Расход воздуха [м³/час]	Выходная мощность [кВт]	t воздуха на выходе [°С]	Расход воды [л/сек]	Выходная мощность [кВт]	t воздуха на выходе [°С]	Расход воды [л/сек]
ADR210WH	max	1350	13,1	39	0,06	11,4	45	0,05
ADR215WH	max	2000	18,7	38	0,08	16,2	44	0,07
ADR220WH	max	2600	24,1	38	0,10	21,0	44	0,09
ADR310WH	max	1800	19,8	43	0,08	17,3	49	0,07
ADR315WH	max	2400	30,0	47	0,13	26,1	52	0,11
ADR320WH	max	3400	37,6	43	0,16	32,9	49	0,14

Температура воды на входе/выходе 110/80 °С								
Температура воздуха на входе = +10 °С								
Температура воздуха на входе = +20 °С								
Модель	Положение вентиллятора	Расход воздуха [м³/час]	Выходная мощность [кВт]	t воздуха на выходе [°С]	Расход воды [л/сек]	Выходная мощность [кВт]	t воздуха на выходе [°С]	Расход воды [л/сек]
ADR210WH	max	1350	13,5	40	0,11	11,8	46	0,10
ADR215WH	max	2000	19,2	39	0,16	16,9	45	0,14
ADR220WH	max	2600	24,6	38	0,20	21,6	45	0,18
ADR310WH	max	1800	20,1	43	0,17	17,6	49	0,14
ADR315WH	max	2400	31,0	48	0,26	27,1	54	0,23
ADR320WH	max	3400	37,9	43	0,31	33,3	49	0,28

Температура воды на входе/выходе 90/70 °С								
Температура воздуха на входе = +10 °С								
Температура воздуха на входе = +20 °С								
Модель	Положение вентиллятора	Расход воздуха [м³/час]	Выходная мощность [кВт]	t воздуха на выходе [°С]	Расход воды [л/сек]	Выходная мощность [кВт]	t воздуха на выходе [°С]	Расход воды [л/сек]
ADR210WH	max	1350	11,2	35	0,14	9,6	41	0,12
ADR215WH	max	2000	16,1	34	0,20	13,6	40	0,17
ADR220WH	max	2600	20,5	34	0,25	17,4	40	0,21
ADR310WH	max	1800	16,7	38	0,21	14,3	44	0,18
ADR315WH	max	2400	25,9	42	0,32	21,9	47	0,27
ADR320WH	max	3400	31,5	38	0,39	26,9	44	0,33

Температура воды на входе/выходе 80/60 °С								
Температура воздуха на входе = +10 °С								
Температура воздуха на входе = +20 °С								
Модель	Положение вентиллятора	Расход воздуха [м³/час]	Выходная мощность [кВт]	t воздуха на выходе [°С]	Расход воды [л/сек]	Выходная мощность [кВт]	t воздуха на выходе [°С]	Расход воды [л/сек]
ADR210WH	max	1350	9,5	31	0,12	7,8	37	0,09
ADR215WH	max	2000	13,5	30	0,16	11,1	37	0,14
ADR220WH	max	2600	17,3	30	0,21	14,2	36	0,18
ADR310WH	max	1800	14,1	33	0,17	11,6	39	0,14
ADR315WH	max	2400	21,7	37	0,26	17,8	42	0,22
ADR320WH	max	3400	26,6	33	0,33	25,1	38	0,31

Уровни мощности завес с подводом горячей воды

ADR200/300WL								
Температура воды на входе/выходе 80/60 °С								
			Температура воздуха на входе = +15 °С			Температура воздуха на входе = +20 °С		
Модель	Положение вентиллятора	Расход воздуха [м³/час]	Выходная мощность [кВт]	t воздуха на выходе [°С]	Расход воды [л/сек]	Выходная мощность [кВт]	t воздуха на выходе [°С]	Расход воды [л/сек]
ADR210WL	max	1350	14,0	46	0,17	12,7	48	0,16
ADR215WL	max	2000	21,0	46	0,26	19,1	48	0,23
ADR220WL	max	2600	25,5	44	0,31	23,1	46	0,28
ADR310WL	max	1800	18,0	45	0,22	16,3	47	0,20
ADR315WL	max	2400	26,3	48	0,32	24,0	50	0,29
ADR320WL	max	3400	39,4	49	0,48	35,7	51	0,44

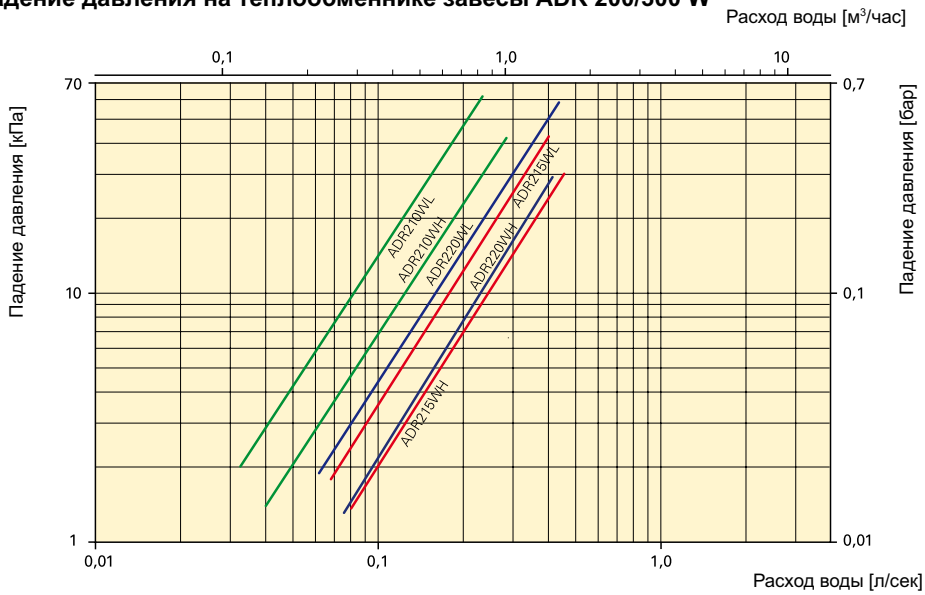
Температура воды на входе/выходе 60/50 °С								
			Температура воздуха на входе = +15 °С			Температура воздуха на входе = +20 °С		
Модель	Положение вентиллятора	Расход воздуха [м³/час]	Выходная мощность [кВт]	t воздуха на выходе [°С]	Расход воды [л/сек]	Выходная мощность [кВт]	t воздуха на выходе [°С]	Расход воды [л/сек]
ADR210WL	max	1350	10,2	38	0,25	9,0	40	0,22
ADR215WL	max	2000	15,4	38	0,37	13,5	40	0,33
ADR220WL	max	2600	18,8	37	0,46	16,4	39	0,40
ADR310WL	max	1800	13,2	37	0,32	11,6	39	0,28
ADR315WL	max	2400	19,3	39	0,47	16,8	41	0,41
ADR320WL	max	3400	28,9	40	0,70	25,2	42	0,61

Температура воды на входе/выходе 60/40 °С								
			Температура воздуха на входе = +15 °С			Температура воздуха на входе = +20 °С		
Модель	Положение вентиллятора	Расход воздуха [м³/час]	Выходная мощность [кВт]	t воздуха на выходе [°С]	Расход воды [л/сек]	Выходная мощность [кВт]	t воздуха на выходе [°С]	Расход воды [л/сек]
ADR210WL	max	1350	8,5	34	0,10	7,1	36	0,09
ADR215WL	max	2000	12,7	34	0,15	10,6	36	0,13
ADR220WL	max	2600	15,5	33	0,19	13,1	35	0,16
ADR310WL	max	1800	10,8	33	0,13	9,0	35	0,11
ADR315WL	max	2400	16,1	35	0,19	13,6	37	0,16
ADR320WL	max	3400	24,0	36	0,29	20,1	38	0,24

Температура воды на входе/выходе 60/30 °С								
			Температура воздуха на входе = +15 °С			Температура воздуха на входе = +20 °С		
Модель	Положение вентиллятора	Расход воздуха [м³/час]	Выходная мощность [кВт]	t воздуха на выходе [°С]	Расход воды [л/сек]	Выходная мощность [кВт]	t воздуха на выходе [°С]	Расход воды [л/сек]
ADR210WL	max	1350	6,4	29	0,05	5,0	31	0,04
ADR215WL	max	2000	9,5	29	0,08	7,3	31	0,06
ADR220WL	max	2600	11,8	28	0,09	9,1	30	0,07
ADR310WL	max	1800	8,0	28	0,06	5,5	29	0,04
ADR315WL	max	2400	12,3	30	0,10	9,5	32	0,08
ADR320WL	max	3400	18,0	31	0,14	13,8	32	0,11

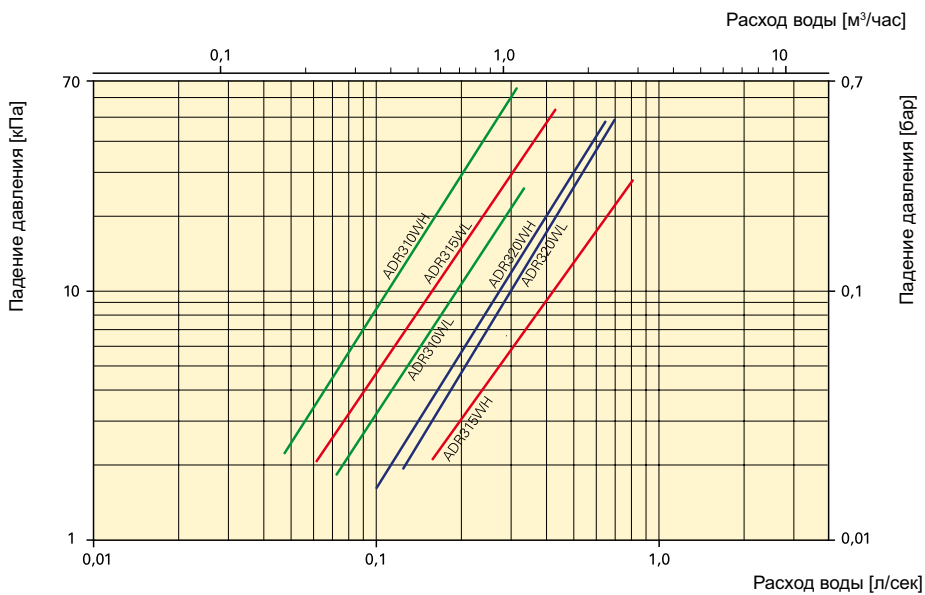
Диаграммы падения давления

Падение давления на теплообменнике завесы ADR 200/300 W

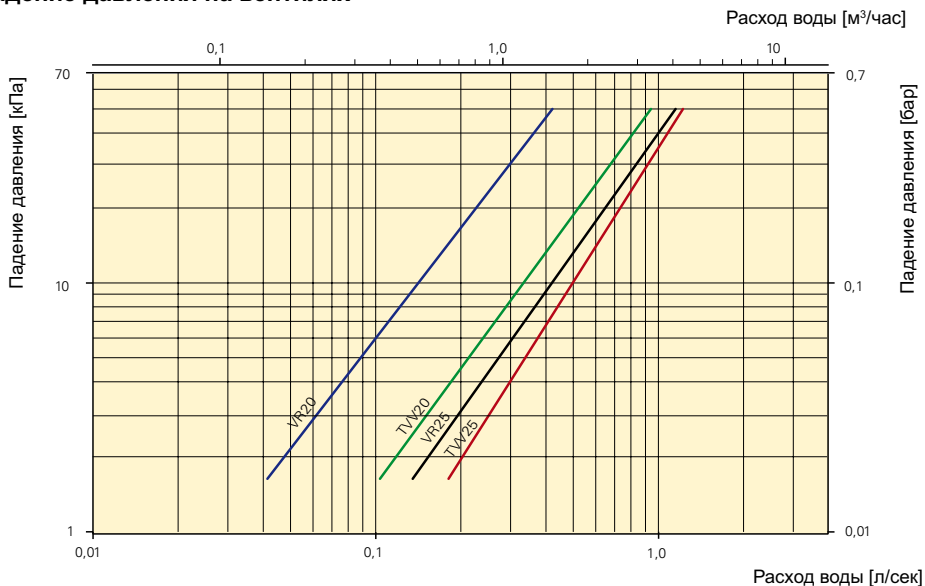


Величина падения давления рассчитана для средней температуры воды 70 °С (80/60). Для других температур эта величина умножается на коэффициент К.

Средняя темп-ра воды °С	К
40	1,10
50	1,06
60	1,03
70	1,00
80	0,97
90	0,93



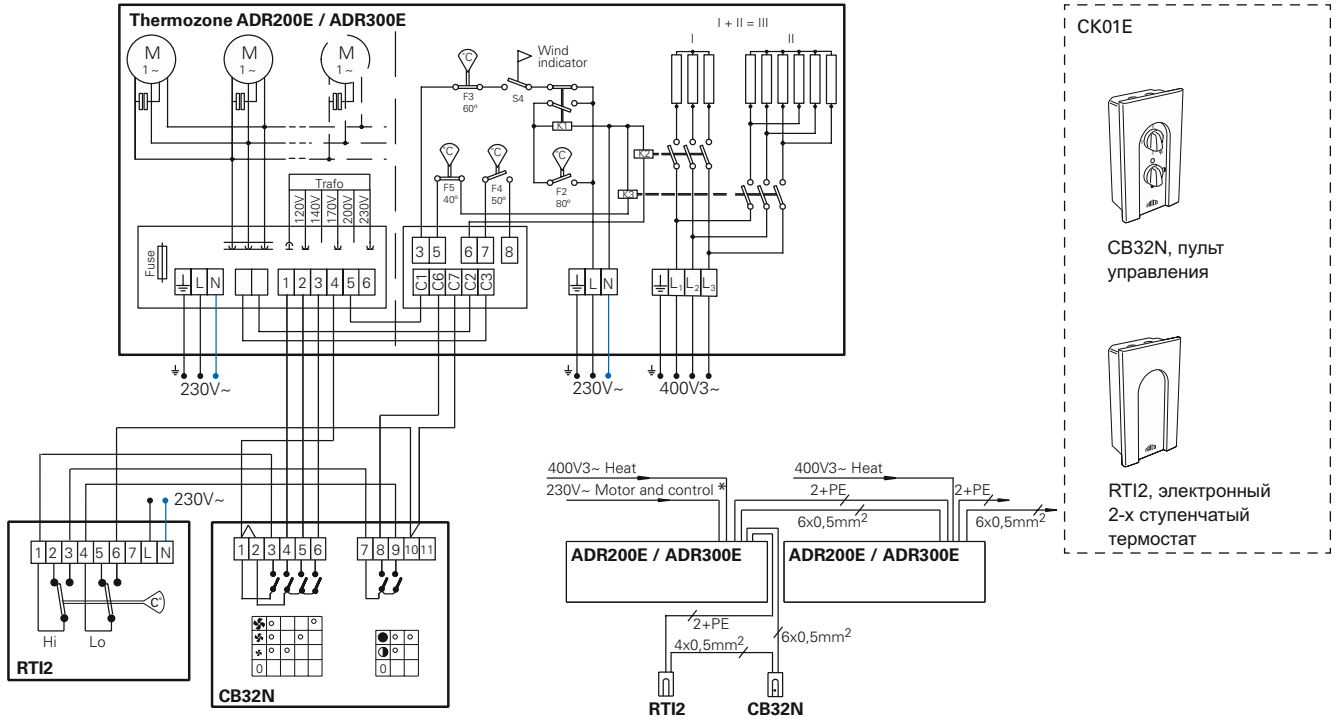
Падение давления на вентилях



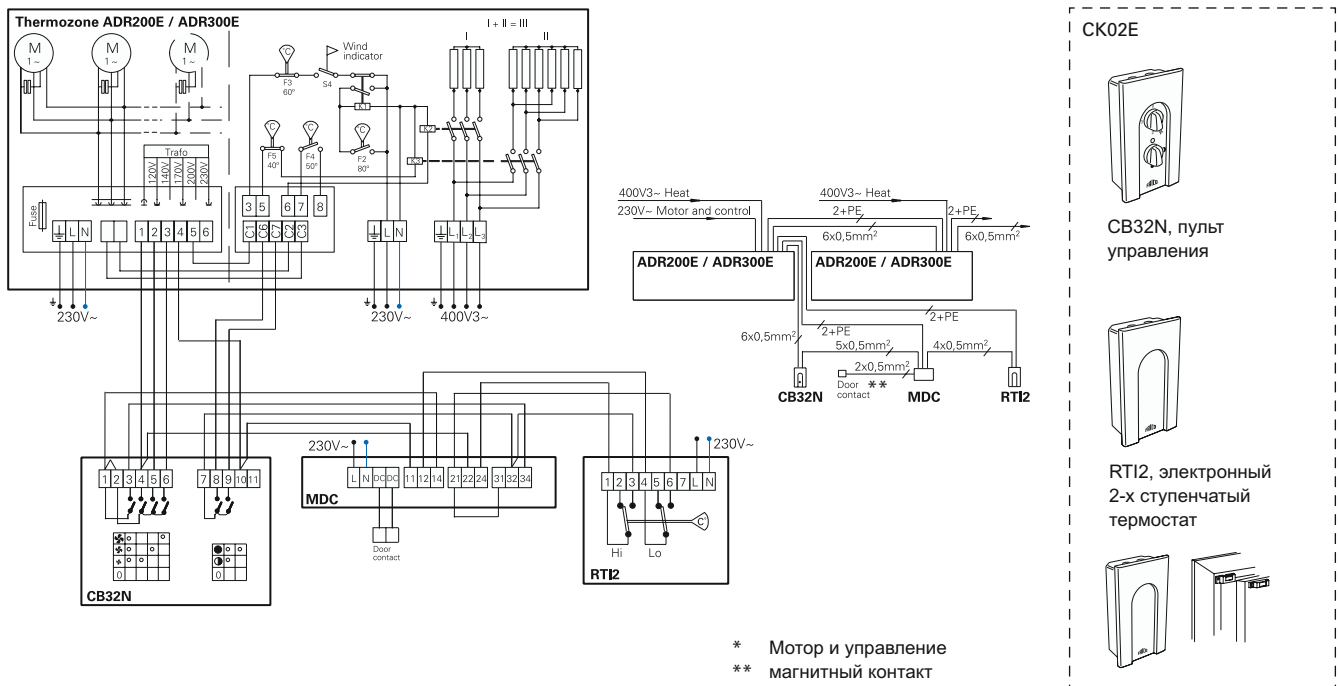
Электросхемы для ADR 200/300 E

Варианты управления для завес с электрообогревом

Вариант 1

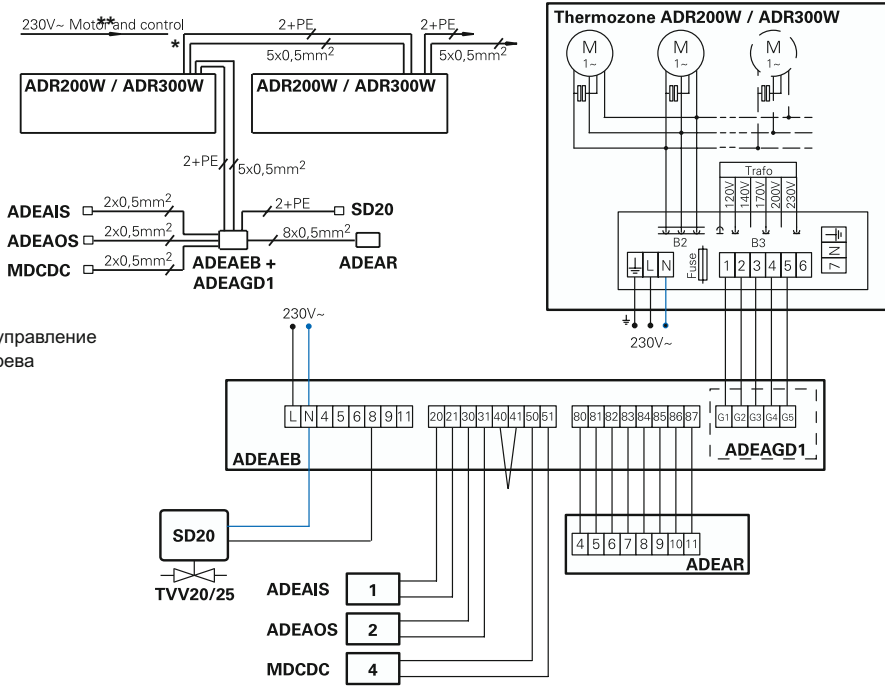


Вариант 2



* Мотор и управление
** магнитный контакт

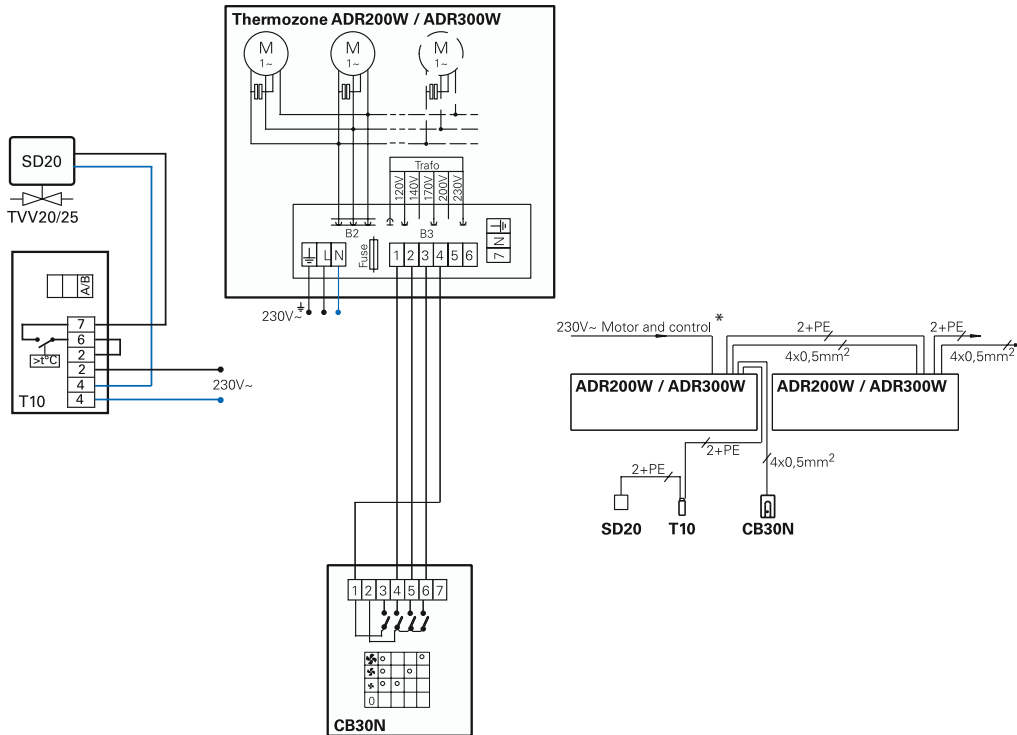
Вариант 3



Электросхемы для ADR 200/300 W

Варианты управления для завес с подводом горячей воды

Вариант 1



CK01W

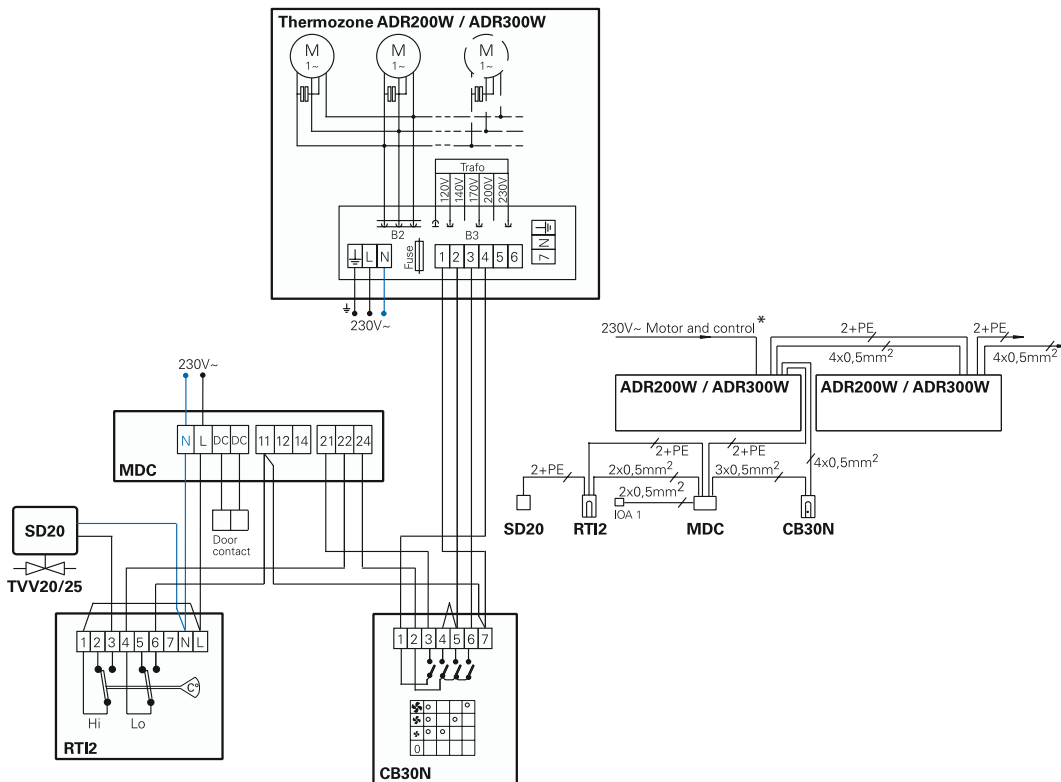
CB30N, пульт управления

T10, электронный термостат

SD20, электропривод

TVV20/25, 2-х ходовой вентиль

Вариант 2



CK02W

CB30N, пульт управления

RTI2, электронный 2-х ступенчатый термостат

MDC, магнитный контакт с реле задержки

* Мотор и управление

Вариант 3

