



AGS5000

Воздушные завесы для больших проемов, с интеллектуальной системой управления

- Рекомендуемая высота установки до 5 м*
- Горизонтальная установка
- Длина: 1,5, 2, 2,5 и 3 м

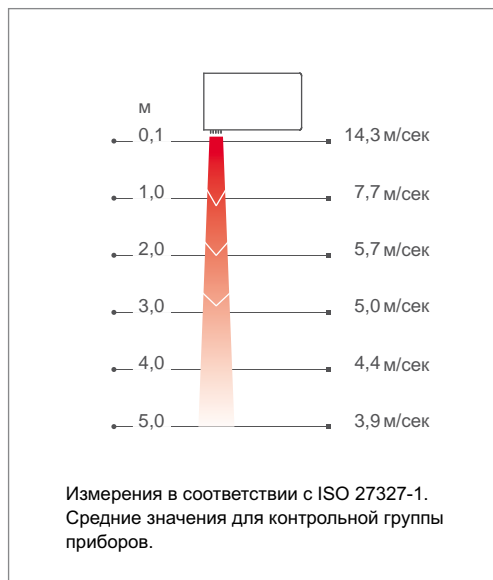
✦ Без нагрева

💧 На горячей воде WH и WL



Параметры потока оптимизированы в соответствии с технологией Thermozone.

Профиль скоростей воздушного потока



Назначение и область применения

Мощные воздушные завесы серии AGS5000 предназначены для защиты входных групп крупных административных и торговых зданий, а также въездных ворот промышленных объектов.

Завесы нового поколения, оснащенные современной системой управления SIRE, обеспечивающей полностью автоматическое управление работой в зависимости от конкретных требований и внешних условий.

Дизайн

При современном исполнении внешних элементов завесы дизайн корпуса моделей серий AGS5000 классический и строгий. Стандартные модели предназначены для горизонтальной навески, модели для вертикальной установки и для подвесного потолка поставляются по специальному заказу.

Отличительные особенности

- Встроенные элементы современной интеллектуальной системы управления SIRE, имеющей все необходимые настройки для полностью автоматической работы. Подробную информацию о системе SIRE можно найти в разделе "Приборы управления".
- Следующие модели поставляются по специальному заказу:
 - с электронагревом
 - с теплообменником WH для воды высокой температуры
 - с альтернативным вариантом подключения подводящих трубопроводов
 - для вертикальной установки
 - для скрытой установки в подвесной потолок
- Решетка забора воздуха может открываться, облегчая доступ к теплообменнику. Сама решетка легко очищается от грязи и пыли с наружной стороны.
- Регулируемое направление воздушного потока в зависимости от условий эксплуатации.
- Коррозионно-стойкий корпус выполнен из оцинкованного стального листа с окраской порошковым напылением. Цвет: белый, RAL 9016, NCS S 0500-N. Цветовой код решетки: серый, RAL 7046.

*) Рекомендуемая высота установки зависит от типа дверей и конкретных условий для данного здания.

Технические характеристики

✿ Без нагрева - AGS5000 A

Модель	Мощность [кВт]	Расход воздуха* ¹ [м ³ /ч]	Уровень шума* ² [дБ(А)]	Напряжение двигатель [В]	Сила тока двигатель [А]	Длина [мм]	Вес [кг]
AGS5015A	0	2650/5300	48/67	230В~	5,4	1515	100
AGS5020A	0	3800/7600	50/69	230В~	8,1	2010	130
AGS5025A	0	5100/10200	52/71	230В~	10,8	2520	165
AGS5030A	0	6000/12000	53/72	230В~	13,3	3030	195

♠ На горячей воде - AGS5000 WH, теплообменник для воды (≥80 °С)

Модель	Мощность* ⁴ [кВт]	Расход воздуха* ¹ [м ³ /ч]	Δt* ^{3,4} [°С]	Расход воды [л]	Уровень шума* ² [дБ(А)]	Напряжение двигатель [В]	Сила тока двигатель [А]	Длина [мм]	Вес [кг]
AGS5015WH	31,1	2400/4800	25/19	3,8	47/66	230В~	5,2	1515	120
AGS5020WH	51,6	3500/7000	28/22	4,9	49/68	230В~	7,8	2010	155
AGS5025WH	67,5	4700/9400	28/21	6,4	50/69	230В~	10,4	2520	195
AGS5030WH	83,3	5800/11600	30/23	7,6	52/71	230В~	12,8	3030	235

♠ На горячей воде - AGS5000 WL, теплообменник для воды (≤80 °С)

Модель	Мощность* ⁵ [кВт]	Расход воздуха* ¹ [м ³ /ч]	Δt* ^{3,5} [°С]	Расход воды [л]	Уровень шума* ² [дБ(А)]	Напряжение двигатель [В]	Сила тока двигатель [А]	Длина [мм]	Вес [кг]
AGS5015WL	25,0	2400/4800	20/16	4,0	47/66	230В~	5,2	1515	120
AGS5020WL	41,4	3500/7000	22/18	8,1	49/68	230В~	7,8	2010	155
AGS5025WL	53,7	4700/9400	21/17	9,2	50/69	230В~	10,4	2520	195
AGS5030WL	64,6	5800/11600	21/17	11,0	52/71	230В~	12,8	3030	235

*¹) При min/max скорости (всего 5 ступеней).

*²) Условия: Расстояние до прибора 5 метров. Фактор направленности 2. Эквивалентная площадь звукопоглощения 200 м². При низком/высоком расходе воздуха.

*³) Δt = Увеличение температуры проходящего воздуха при полной выходной мощности и min/max расходе воздуха.

*⁴) Для температуры воды 80/60 °С, и воздуха на входе +18 °С.

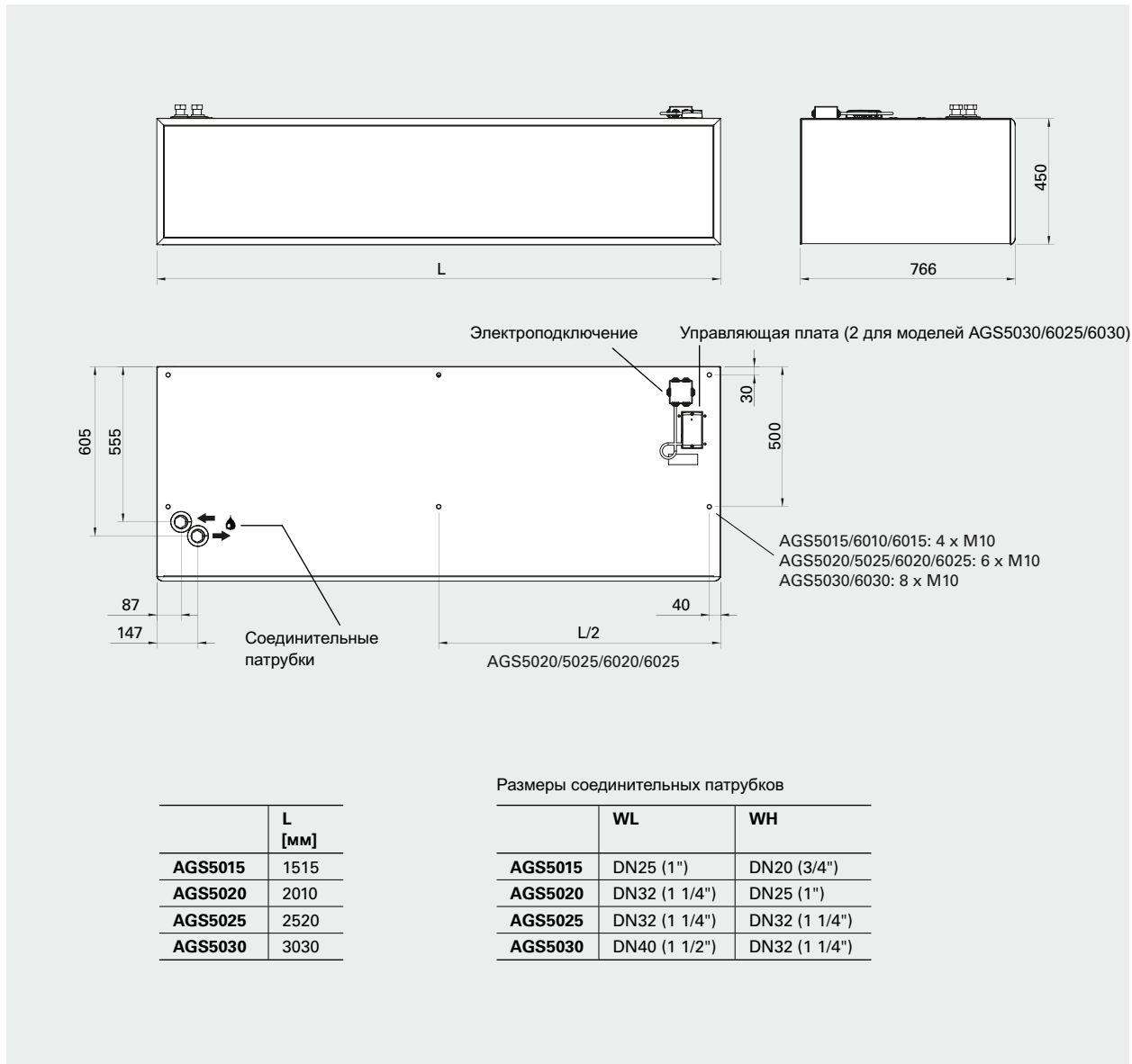
*⁵) Для температуры воды 60/40 °С, и воздуха на входе +18 °С.

Класс защиты: IP23.

Сертифицированы ГОСТ, стандарт CE.

AGS5000

Основные размеры



	L [мм]
AGS5015	1515
AGS5020	2010
AGS5025	2520
AGS5030	3030

Размеры соединительных патрубков

	WL	WH
AGS5015	DN25 (1")	DN20 (3/4")
AGS5020	DN32 (1 1/4")	DN25 (1")
AGS5025	DN32 (1 1/4")	DN32 (1 1/4")
AGS5030	DN40 (1 1/2")	DN32 (1 1/4")

Монтаж и подключение

Монтаж

Воздушная завеса располагается горизонтально как можно ближе к краю проема с направлением струи сверху вниз. Предлагается большой выбор принадлежностей для разных вариантов монтажа - скобы для установки на стену или стержни с резьбой для навески с потолка.

Дизайн комплект позволяет скрыть монтажные элементы, кабели и подводки, может поставяться дополнительно.

Для защиты широких проемов используются несколько завес, устанавливаемых вплотную друг к другу.

Подключение

Управляющая плата установлена в корпус завесы, выполнены все заводские установки системы SIRE и при монтаже нужно только присоединить внешние элементы кабелями с разъемами. Подробную информацию о системе управление SIRE можно найти в разделе "Приборы управления и принадлежности".

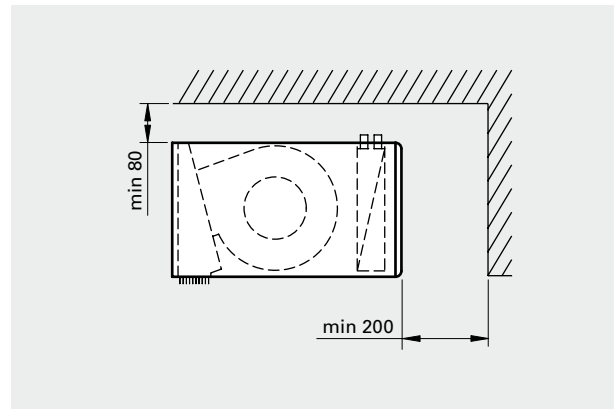
Модели без нагрева

Питание(230V3~)для управления подводится на клеммы в распределительной коробке, расположенной на верхней панели завесы.

Модели на горячей воде

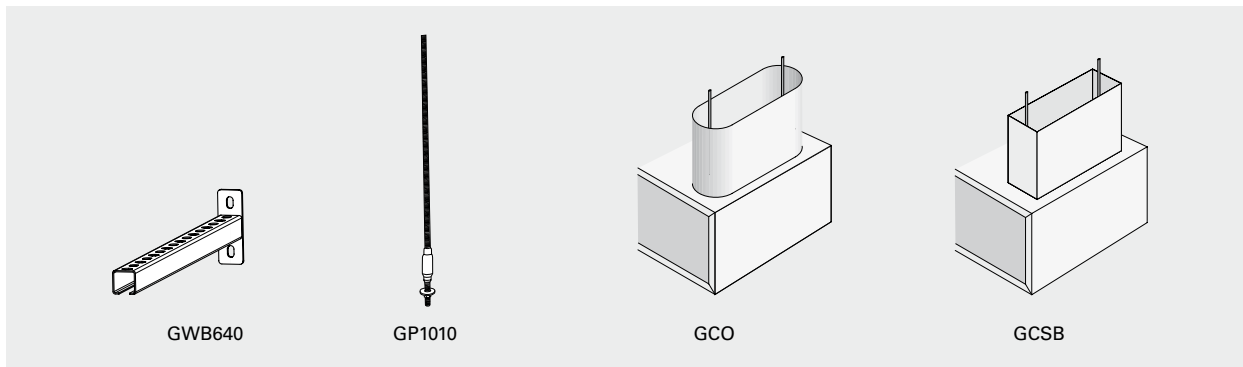
Питание(230V3~)для управления подводится на клеммы в распределительной коробке, расположенной на верхней панели завесы.

Теплообменник подключается к сети через соединительные патрубки, размеры которых даны в таблице на верхней панели завесы.



Минимальные расстояния при установке

Принадлежности



GWB640, скоба для навески на стену
Скобы для горизонтальной навески занавески на стену. Две скобы для занавес длиной 1 и 1.5 метра, три - для занавес длиной 2 и 2.5 метра и четыре - длиной 3 метра.

GP1010, стержень с резьбой
Стержень с резьбой для подвески с потолка. Длина 1 м. М10. Для моделей длиной 1 и 1,5м необходимо 4, для моделей длиной 2 и 2,5м – 6 и для 3-х метровых моделей - 8 стержней.

GCO, дизайн комплект, овальный
Обеспечивает возможность скрыть элементы крепления, кабеля и трубы. Изготавливается под заказ необходимой длины.

GCSB, дизайн комплект, прямоугольный
Обеспечивает возможность скрыть элементы крепления, кабеля и трубы. Изготавливается под заказ необходимой длины.

Модель	Описание	Кол. в комплекте	Габариты
GWB640	Скоба для навески на стену	1 шт	400 мм
GP1010	Стержень с резьбой	1 шт	1 м
GCO	<i>Дизайн комплект, овальный</i>		
GCSB	<i>Дизайн комплект, прямоугольный</i>		

Управление



Система Профи



Система Продвинутая



Система Базовая

Ручное управление

Автоматическое управление

Режим работы по частоте открытия

Режим для постоянно открытых дверей

Функция Календарь

Аварийный сигнал фильтра

Подключение к BMS

Режим Эко

Режим Комфорт

Практическое регулирование

Ограничение макс. t теплоносителя

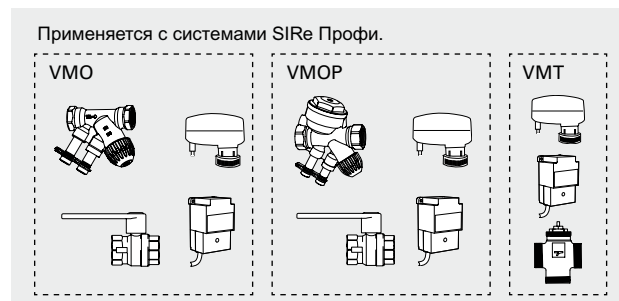
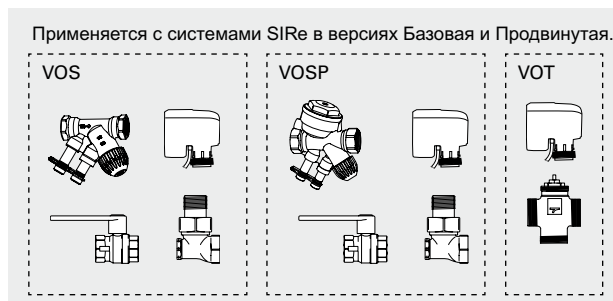
Полный контакт с системой BMS

Внешнее управление от BMS

Данный вид завес поставляется со встроенной управляющей платой Базовая и температурным сенсором. В зависимости от тех функций, которые требуются, вы можете выбрать любую из 3х версий исполнения: Базовая, Продвинутая или Профи. Подробную информацию о системе управление SIRe можно найти в разделе "Приборы управления и принадлежности".

Модель	Описание
SIReB	Система управления SIRe Базовая
SIReAC	Система управления SIRe Продвинутая
SIReAA	Система управления SIRe Профи

Регулировка расхода воды



Комплекты клапанов VOS(P), VOT, VMO(P) или VMT используются для регулировки расхода, подробную информацию можно найти в разделе "Приборы управления".

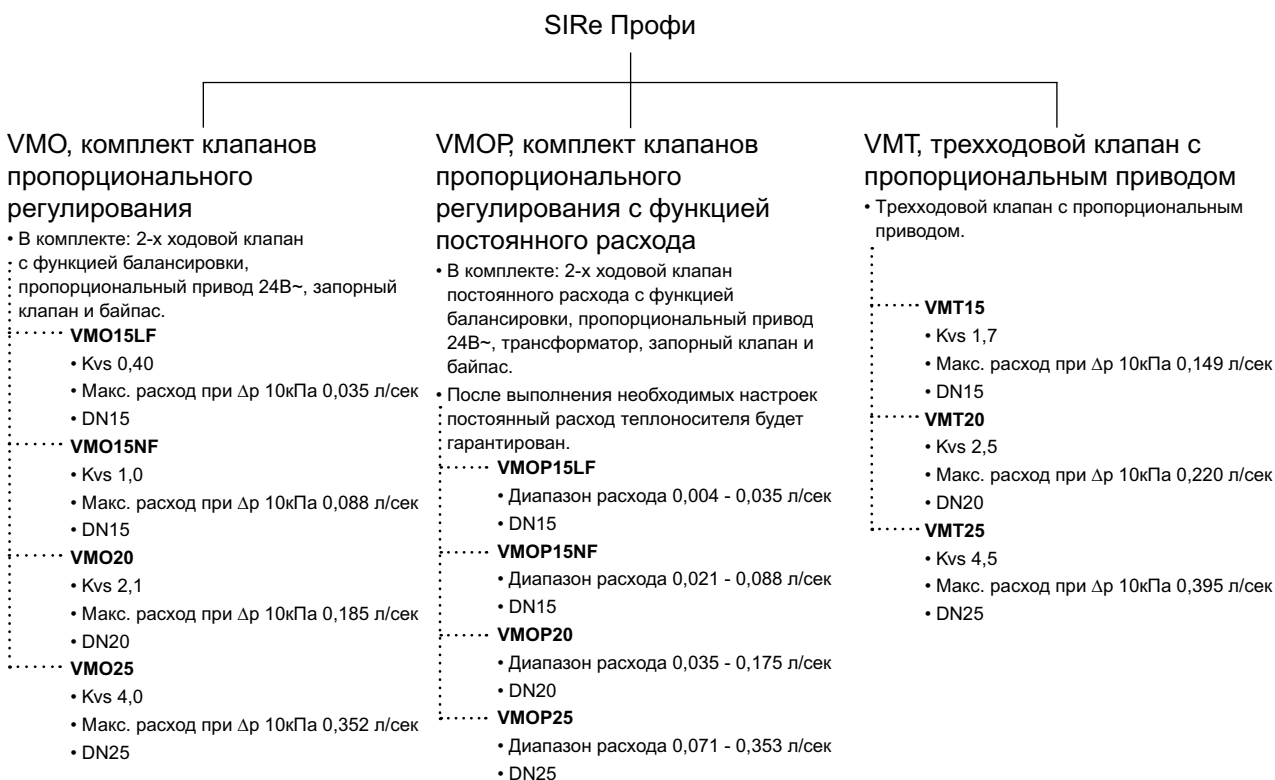
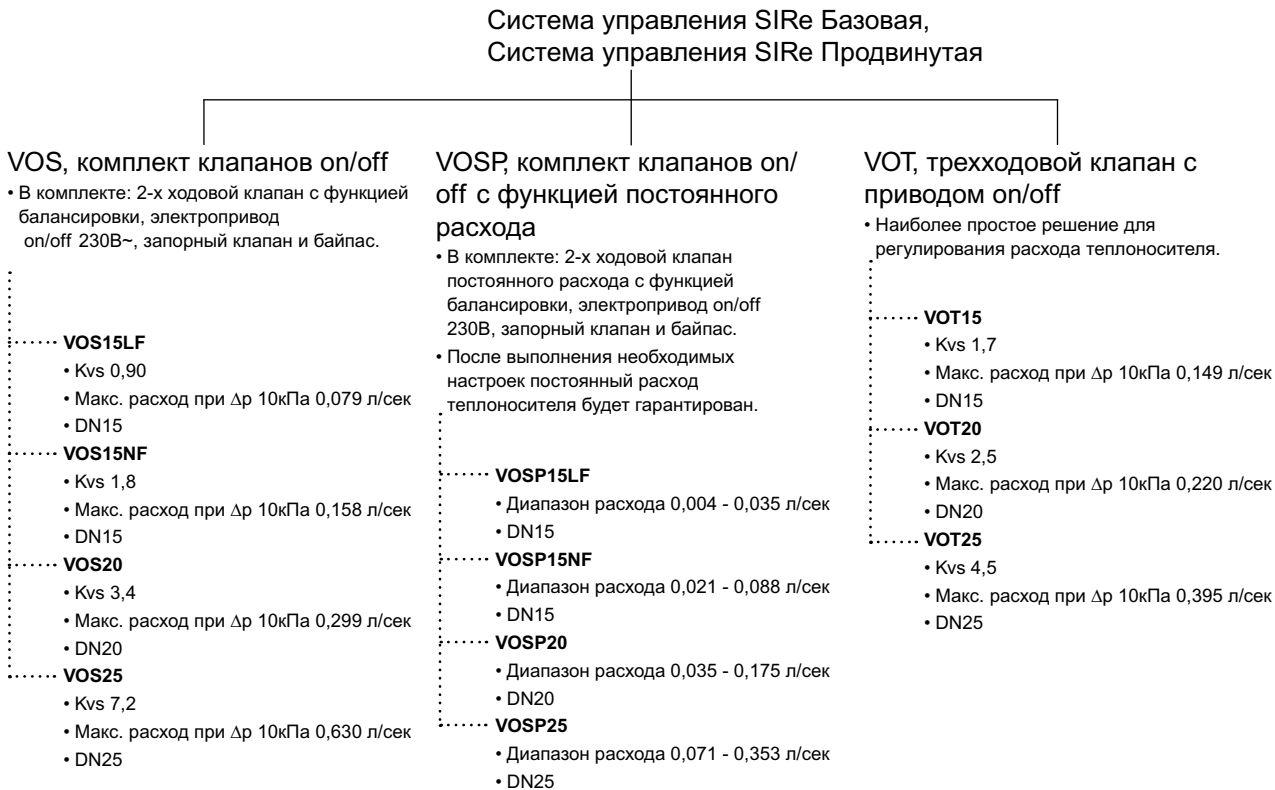
Модель	Описание
VOS15LF	Комплект клапанов on/off, Низкий расход, DN15
VOS15NF	Комплект клапанов on/off, DN15
VOS20	Комплект клапанов on/off, DN20
VOS25	Комплект клапанов on/off, DN25
VOSP15LF	Комплект клапанов on/off с функцией постоянного расхода, Низкий расход, DN15
VOSP15NF	Комплект клапанов on/off с функцией постоянного расхода, DN15
VOSP20	Комплект клапанов on/off с функцией постоянного расхода, DN20
VOSP25	Комплект клапанов on/off с функцией постоянного расхода, DN25
VOT15	Трехходовой клапан с приводом on/off, DN15
VOT20	Трехходовой клапан с приводом on/off, DN20
VOT25	Трехходовой клапан с приводом on/off, DN25

Модель	Описание
VMO15LF	Комплект клапанов пропорционального регулирования, Низкий расход, DN15
VMO15NF	Комплект клапанов пропорционального регулирования, DN15
VMO20	Комплект клапанов пропорционального регулирования, DN20
VMO25	Комплект клапанов пропорционального регулирования, DN25
VMOP15LF	Комплект клапанов пропорц. регулирования с функц. пост. расхода, Низкий расход, DN15
VMOP15NF	Комплект клапанов пропорц. регулирования с функц. пост. расхода, DN15
VMOP20	Комплект клапанов пропорц. регулирования с функц. пост. расхода, DN20
VMOP25	Комплект клапанов пропорц. регулирования с функц. пост. расхода, DN25
VMT15	Трехходовой клапан с пропорциональным приводом, DN15
VMT20	Трехходовой клапан с пропорциональным приводом, DN20
VMT25	Трехходовой клапан с пропорциональным приводом, DN25

Управление расходом воды

Выбор необходимого комплекта клапанов

Модели завес с теплообменниками на горячей воде управляемые системой SIRE могут оснащаться комплектом запорно-регулирующей арматуры. Для правильного выбора ознакомьтесь с руководством, которое поможет вам выбрать необходимый комплект в зависимости от выбранного уровня системы управления SIRE - Базовый, Продвинутый или Профи.



Таблицы мощности для завес с подводом воды

WH

			Температура воды на входе: 110 °C Температура в помещении: +18 °C Температура воздуха на выходе: +35 °C*1				Температура воды: 110/80 °C Температура в помещении: +18 °C			
Модель	Положение вентиллятора	Расход воздуха [м³/час]	Выходная мощность [кВт]	Темп. возвр. воды [°C]	Расход воды [л/сек]	Падение давления [кПа]	Выходная мощность [кВт]**2	t воздуха на выходе [°C]	Расход воды [л/сек]	Падение давления [кПа]
AGS5015WH	max	4800	27,5	40,6	0,10	0,8	46,5	46,8	0,38	4,5
	min	2400	13,7	37,0	0,05	0,2	30,5	55,8	0,25	4,2
AGS5020WH	max	7000	40,0	36,5	0,13	0,6	77,2	50,8	0,64	9,0
	min	3500	20,0	36,2	0,07	0,2	50,2	60,6	0,41	4,1
AGS5025WH	max	9400	53,8	38,0	0,18	0,5	101,1	49,9	0,83	7,6
	min	4700	26,9	37,6	0,09	0,2	66,1	59,8	0,54	3,5
AGS5030WH	max	11600	66,4	37,5	0,23	0,7	125,3	50,1	1,03	10,0
	min	5800	33,2	35,1	0,12	0,2	81,6	59,8	0,67	4,6

			Температура воды на входе:90 °C Температура в помещении: +18 °C Температура воздуха на выходе: +35 °C*1				Температура воды: 90/70 °C Температура в помещении: +18 °C			
Модель	Положение вентиллятора	Расход воздуха [м³/час]	Выходная мощность [кВт]	Темп. возвр. воды [°C]	Расход воды [л/сек]	Падение давления [кПа]	Выходная мощность [кВт]**2	t воздуха на выходе [°C]	Расход воды [л/сек]	Падение давления [кПа]
AGS5015WH	max	4800	27,5	47,3	0,16	1,9	37,6	41,3	0,46	13,3
	min	2400	13,7	37,7	0,06	0,4	24,6	48,4	0,30	6,1
AGS5020WH	max	7000	40,0	42,0	0,20	1,2	62,4	44,5	0,77	13,1
	min	3500	20,0	36,6	0,09	0,3	40,5	52,4	0,50	5,9
AGS5025WH	max	9400	53,8	43,4	0,28	1,2	82,1	43,9	1,01	11,1
	min	4700	26,9	37,4	0,13	0,3	53,3	51,7	0,65	5,1
AGS5030WH	max	11600	66,4	43,0	0,34	1,5	101,3	43,9	1,24	14,6
	min	5800	33,2	35,9	0,15	0,3	65,7	51,7	0,81	6,6

WL

			Температура воды на входе: 80 °C Температура в помещении: +18 °C Температура воздуха на выходе: +35 °C*1				Температура воды: 80/60 °C Температура в помещении: +18 °C			
Модель	Положение вентиллятора	Расход воздуха [м³/час]	Выходная мощность [кВт]	Темп. возвр. воды [°C]	Расход воды [л/сек]	Падение давления [кПа]	Выходная мощность [кВт]**2	t воздуха на выходе [°C]	Расход воды [л/сек]	Падение давления [кПа]
AGS5015WL	max	4800	27,4	36,6	0,15	1,0	43,6	45,0	0,53	6,6
	min	2400	13,8	34,6	0,08	0,3	27,5	52,0	0,34	3,7
AGS5020WL	max	7000	40,1	30,6	0,19	1,6	70,2	47,8	0,86	20,8
	min	3500	20,1	28,6	0,09	0,5	43,5	54,9	0,53	8,8
AGS5025WL	max	9400	53,8	31,5	0,27	3,2	90,5	46,6	1,11	37,3
	min	4700	26,8	26,0	0,12	0,8	56,6	53,8	0,69	16,1
AGS5030WL	max	11600	66,4	32,8	0,34	2,6	110,1	46,2	1,34	30,5
	min	5800	33,2	29,0	0,16	0,7	68,9	53,3	0,84	12,8

			Температура воды на входе:70 °C Температура в помещении: +18 °C Температура воздуха на выходе: +35 °C*1				Температура воды: 70/50 °C Температура в помещении: +18 °C			
Модель	Положение вентиллятора	Расход воздуха [м³/час]	Выходная мощность [кВт]	Темп. возвр. воды [°C]	Расход воды [л/сек]	Падение давления [кПа]	Выходная мощность [кВт]**2	t воздуха на выходе [°C]	Расход воды [л/сек]	Падение давления [кПа]
AGS5015WL	max	4800	27,4	39,7	0,22	1,8	34,4	39,3	0,42	5,7
	min	2400	13,7	34,6	0,09	0,4	21,8	44,9	0,26	2,5
AGS5020WL	max	7000	40,1	34,0	0,27	2,9	55,9	41,7	0,68	14,2
	min	3500	20,1	29,0	0,12	0,7	34,8	47,6	0,43	6,1
AGS5025WL	max	9400	53,7	35,2	0,38	5,8	72,4	40,9	0,88	25,6
	min	4700	26,8	27,2	0,15	1,2	45,4	46,7	0,55	11,2
AGS5030WL	max	11600	66,4	36,3	0,48	4,7	87,4	40,4	1,06	20,2
	min	5800	33,2	29,5	0,20	1,0	54,8	46,1	0,67	8,6

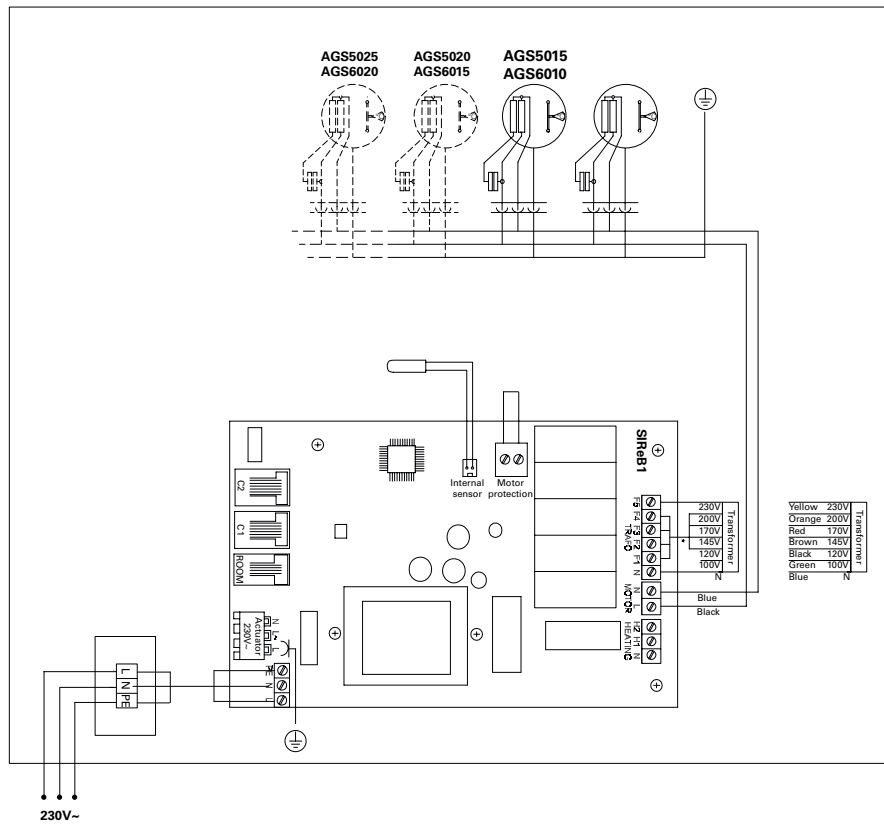
*1) Рекомендуемая температура воздуха на выходе для оптимальной мощности и комфорта.

*2) Тепловая мощность при заданных параметрах температуры воды на входе и выходе.

Электросхемы

Схемы внутренней коммутации

AGS5015/5020/5025



AGS5030

