



AGS6000

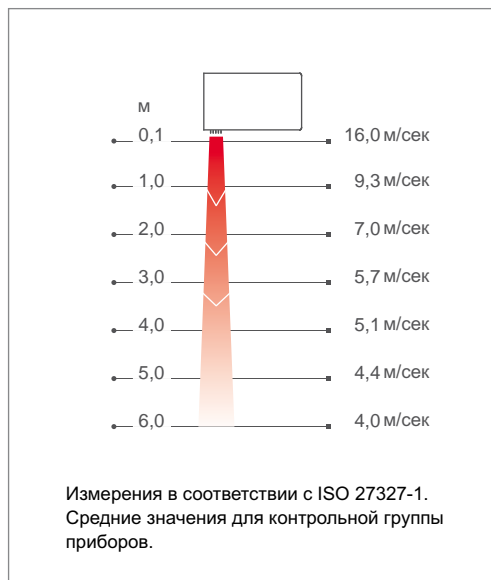
Воздушные завесы для больших проемов, с интеллектуальной системой управления

- Рекомендуемая высота установки до 6 м*
- Горизонтальная установка
- Длина: 1, 1,5, 2, 2,5 и 3 м
- ✦ Без нагрева
- 💧 На горячей воде WH и WL



Параметры потока оптимизированы в соответствии с технологией Thermozone.

Профиль скоростей воздушного потока



Назначение и область применения

Мощные воздушные завесы серии AGS6000 предназначены для защиты входных групп крупных административных и торговых зданий, а также въездных ворот промышленных объектов.

Завесы нового поколения, оснащенные современной системой управления SIRE, обеспечивающей полностью автоматическое управление работой в зависимости от конкретных требований и внешних условий.

Дизайн

При современном исполнении внешних элементов завесы дизайн корпуса моделей серий AGS6000 классический и строгий. Стандартные модели предназначены для горизонтальной навески, модели для вертикальной установки и для подвесного потолка поставляются по специальному заказу.

Отличительные особенности

- Встроенные элементы современной интеллектуальной системы управления SIRE, имеющей все необходимые настройки для полностью автоматической работы. Подробную информацию о системе SIRE можно найти в разделе "Приборы управления".
- Следующие модели поставляются по специальному заказу:
 - с электронагревом
 - с теплообменником WH для воды высокой температуры
 - с альтернативным вариантом подключения подводящих трубопроводов
 - для вертикальной установки
 - для скрытой установки в подвесной потолок
- Решетка забора воздуха может открываться, облегчая доступ к теплообменнику. Сама решетка легко очищается от грязи и пыли с наружной стороны.
- Регулируемое направление воздушного потока в зависимости от условий эксплуатации.
- Коррозионно-стойкий корпус выполнен из оцинкованного стального листа с окраской порошковым напылением. Цвет: белый, RAL 9016, NCS S 0500-N. Цветовой код решетки: серый, RAL 7046.

*) Рекомендуемая высота установки зависит от типа дверей и конкретных условий для данного здания.

Технические характеристики

✿ Без нагрева - AGS6000 A

Модель	Мощность [кВт]	Расход воздуха* ¹ [м ³ /ч]	Уровень шума* ² [дБ(A)]	Напряжение двигатель [В]	Сила тока двигатель [А]	Длина [мм]	Вес [кг]
AGS6010A	0	2350/4700	48/67	230В~	5,0	1010	80
AGS6015A	0	3550/7100	50/69	230В~	7,5	1515	115
AGS6020A	0	4650/9300	51/70	230В~	9,5	2010	145
AGS6025A	0	5800/11600	52/71	230В~	12,2	2520	180
AGS6030A	0	6500/13000	54/73	230В~	14,2	3030	210

💧 На горячей воде - AGS6000 WH, теплообменник для воды (≥80 °С)

Модель	Мощность* ⁴ [кВт]	Расход воздуха* ¹ [м ³ /ч]	Δt* ^{3,4} [°С]	Расход воды [л]	Уровень шума* ² [дБ(A)]	Напряжение двигатель [В]	Сила тока двигатель [А]	Длина [мм]	Вес [кг]
AGS6010WH	32,0	2100/4200	30/23	2,7	47/66	230В~	4,8	1010	95
AGS6015WH	36,9	3250/6500	23/17	3,8	49/68	230В~	7,2	1515	135
AGS6020WH	57,6	4250/8500	27/20	4,9	50/69	230В~	9,1	2010	170
AGS6025WH	72,4	5300/10600	27/20	6,4	51/70	230В~	11,7	2520	210
AGS6030WH	87,5	6300/12600	27/21	7,6	53/72	230В~	13,6	3030	250

💧 На горячей воде - AGS6000 WL, теплообменник для воды (≤80 °С)

Модель	Мощность* ⁴ [кВт]	Расход воздуха* ¹ [м ³ /ч]	Δt* ^{3,4} [°С]	Расход воды [л]	Уровень шума* ² [дБ(A)]	Напряжение двигатель [В]	Сила тока двигатель [А]	Длина [мм]	Вес [кг]
AGS6010WL	24,5	2100/4200	22/17	3,8	47/66	230В~	4,8	1010	95
AGS6015WL	29,9	3250/6500	18/14	4,0	49/68	230В~	7,2	1515	135
AGS6020WL	46,7	4250/8500	21/16	8,1	50/69	230В~	9,1	2010	170
AGS6025WL	57,7	5300/10600	21/16	9,2	51/70	230В~	11,7	2520	210
AGS6030WL	68,0	6300/12600	21/16	11,0	53/72	230В~	13,6	3030	250

*1) При min/max скорости (всего 5 ступеней).

*2) Условия: Расстояние до прибора 5 метров. Фактор направленности 2. Эквивалентная площадь звукопоглощения 200 м². При низком/высоком расходе воздуха.

*3) Δt = Увеличение температуры проходящего воздуха при полной выходной мощности и min/max расходе воздуха.

*4) Для температуры воды 80/60 °С, и воздуха на входе +18 °С.

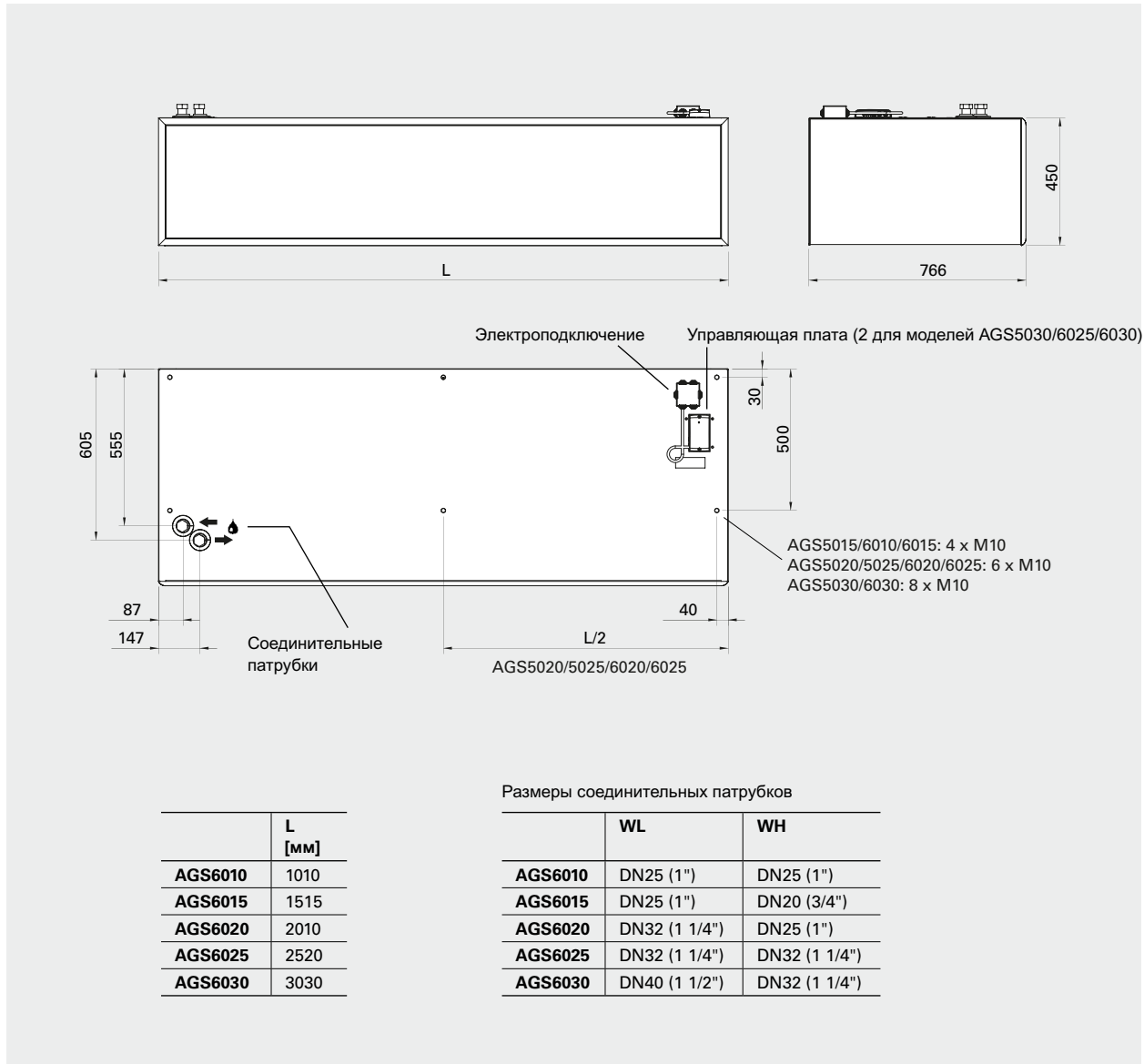
*5) Для температуры воды 60/40 °С, и воздуха на входе +18 °С.

Класс защиты: IP23.

Сертифицированы ГОСТ, стандарт CE.

AGS6000

Основные размеры



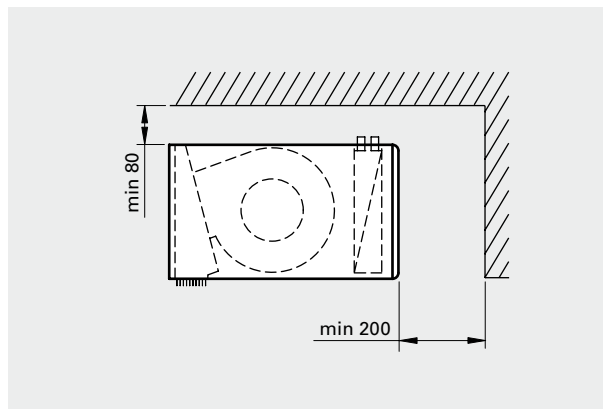
Монтаж и подключение

Монтаж

Воздушная завеса располагается горизонтально как можно ближе к краю проема с направлением струи сверху вниз. Предлагается большой выбор принадлежностей для разных вариантов монтажа - скобы для установки на стену или стержни с резьбой для навески с потолка.

Дизайн комплект позволяет скрыть монтажные элементы, кабели и подводки, может поставляться дополнительно.

Для защиты широких проемов используются несколько завес, устанавливаемых вплотную друг к другу.



Минимальные расстояния при установке

Подключение

Управляющая плата установлена в корпус завесы, выполнены все заводские установки системы SIRE и при монтаже нужно только присоединить внешние элементы кабелями с разъемами. Подробную информацию о системе управление SIRE можно найти в разделе "Приборы управления и принадлежности".

Модели без нагрева

Питание(230В3~)для управления подводится на клеммы в распределительной коробке, расположенной на верхней панели завесы.

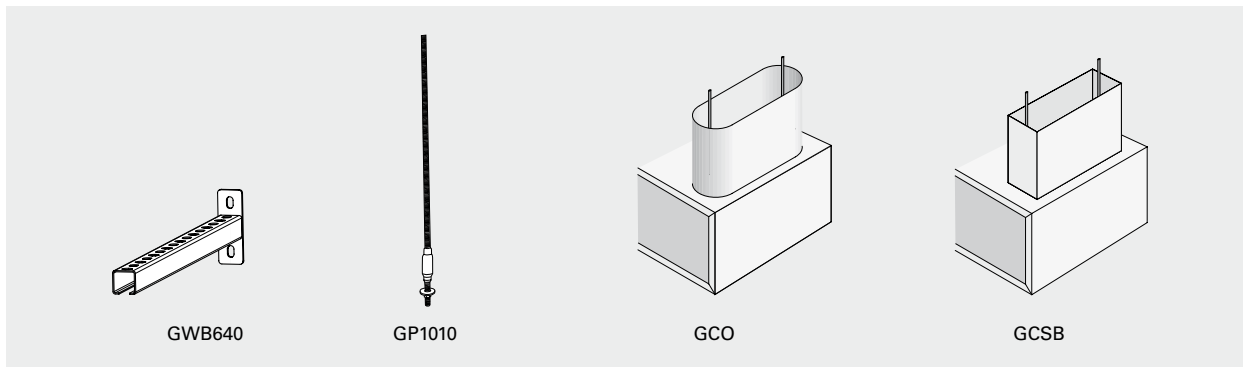
Модели на горячей воде

Питание(230В3~)для управления подводится на клеммы в распределительной коробке, расположенной на верхней панели завесы.

Теплообменник подключается к сети через соединительные патрубки, размеры которых даны в таблице на верхней панели завесы.



Принадлежности



GWB640, скоба для навески на стену
 Скобы для горизонтальной навески занавески на стену. Две скобы для занавески длиной 1 и 1,5 метра, три - для занавески длиной 2 и 2,5 метра и четыре - длиной 3 метра.

GP1010, стержень с резьбой
 Стержень с резьбой для подвески с потолка. Длина 1 м. М10. Для моделей длиной 1 и 1,5 м необходимо 4, для моделей длиной 2 и 2,5 м – 6 и для 3-х метровых моделей - 8 стержней.

GCO, дизайн комплект, овальный
 Обеспечивает возможность скрыть элементы крепления, кабеля и трубы. Изготавливается под заказ необходимой длины.

GCSB, дизайн комплект, прямоугольный
 Обеспечивает возможность скрыть элементы крепления, кабеля и трубы. Изготавливается под заказ необходимой длины.

Модель	Описание	Кол. в комплекте	Габариты
GWB640	Скоба для навески на стену	1 шт	400 мм
GP1010	Стержень с резьбой	1 шт	1 м
GCO	Дизайн комплект, овальный		
GCSB	Дизайн комплект, прямоугольный		

Управление



Система Профи



Система Продвинутая



Система Базовая

Ручное управление

Автоматическое управление

Режим работы по частоте открытия

Режим для постоянно открытых дверей

Функция Календарь

Подключение к BMS

Режим Эко

Режим Комфорт

Проактивное регулирование

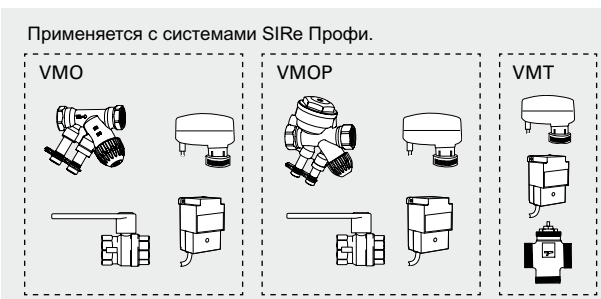
Ограничение макс. t теплоносителя

Полный контакт с системой BMS

Данный вид завес поставляется со встроенной управляющей платой Базовая и температурным сенсором. В зависимости от тех функций, которые требуются, вы можете выбрать любую из 3х версий исполнения: Базовая, Продвинутая или Профи. Подробную информацию о системе управление SIRe можно найти в разделе "Приборы управления и принадлежности".

Модель	Описание
SIReB	Система управления SIRe Базовая
SIReAC	Система управления SIRe Продвинутая
SIReAA	Система управления SIRe Профи

Регулировка расхода воды



Комплекты клапанов VOS(P), VOT, VMO(P) или VMT используются для регулировки расхода, подробную информацию можно найти в разделе "Приборы управления".

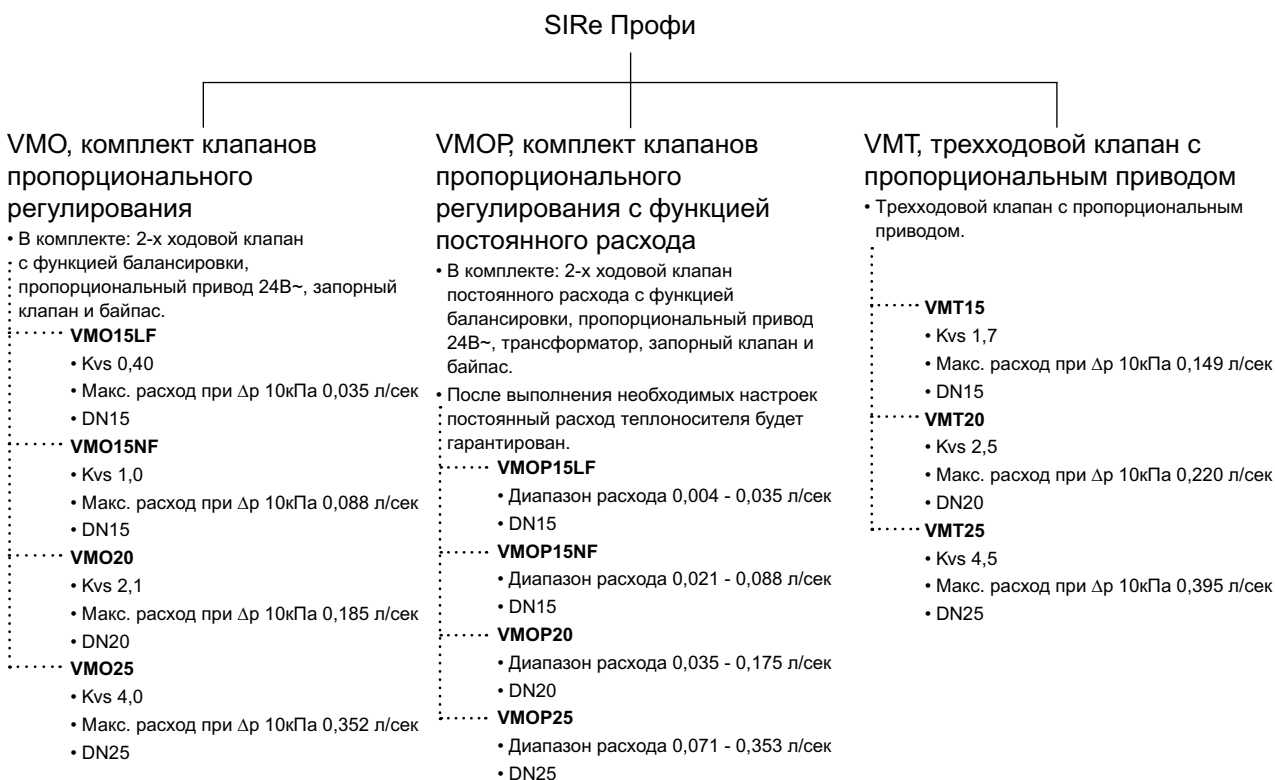
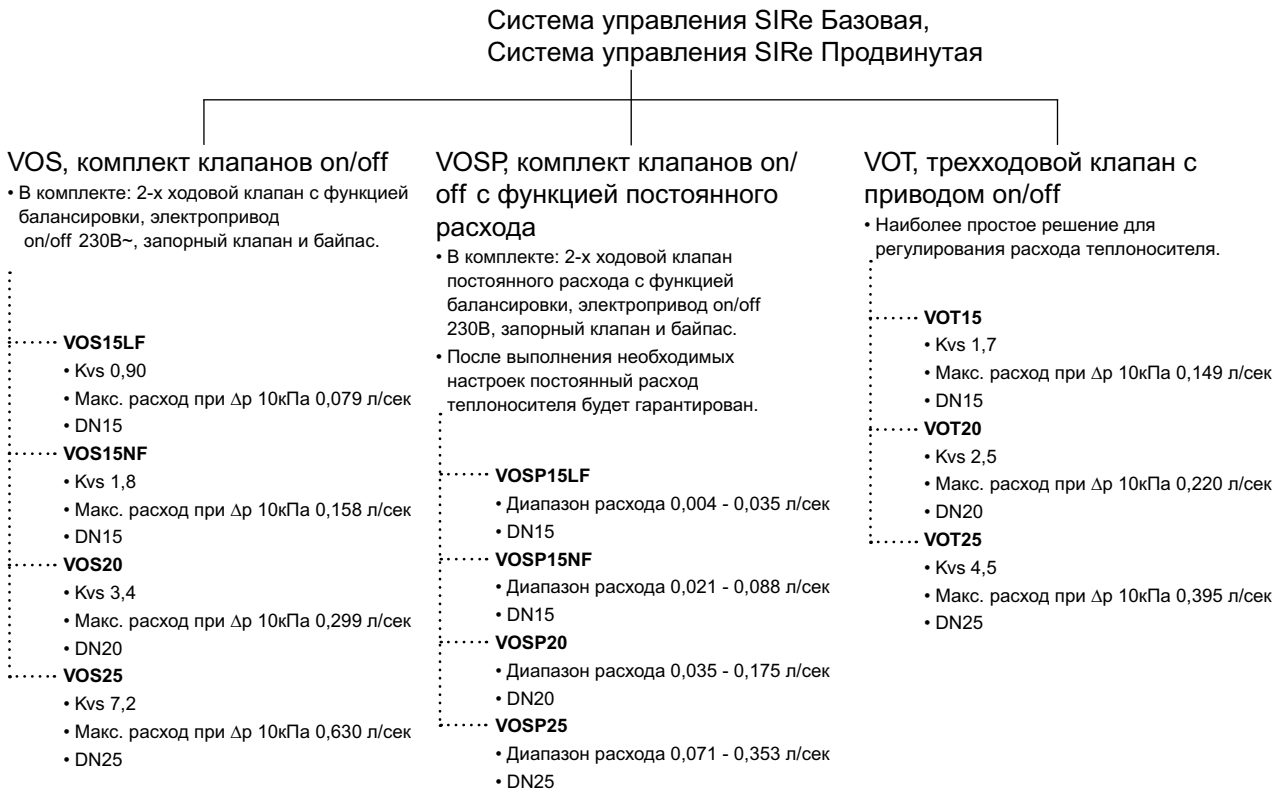
Модель	Описание
VOS15LF	Комплект клапанов on/off, Низкий расход, DN15
VOS15NF	Комплект клапанов on/off, DN15
VOS20	Комплект клапанов on/off, DN20
VOS25	Комплект клапанов on/off, DN25
VOSP15LF	Комплект клапанов on/off с функцией постоянного расхода, Низкий расход, DN15
VOSP15NF	Комплект клапанов on/off с функцией постоянного расхода, DN15
VOSP20	Комплект клапанов on/off с функцией постоянного расхода, DN20
VOSP25	Комплект клапанов on/off с функцией постоянного расхода, DN25
VOT15	Трехходовой клапан с приводом on/off, DN15
VOT20	Трехходовой клапан с приводом on/off, DN20
VOT25	Трехходовой клапан с приводом on/off, DN25

Модель	Описание
VMO15LF	Комплект клапанов пропорционального регулирования, Низкий расход, DN15
VMO15NF	Комплект клапанов пропорционального регулирования, DN15
VMO20	Комплект клапанов пропорционального регулирования, DN20
VMO25	Комплект клапанов пропорционального регулирования, DN25
VMOP15LF	Комплект клапанов пропорц. регулирования с функц. пост. расхода, Низкий расход, DN15
VMOP15NF	Комплект клапанов пропорц. регулирования с функц. пост. расхода, DN15
VMOP20	Комплект клапанов пропорц. регулирования с функц. пост. расхода, DN20
VMOP25	Комплект клапанов пропорц. регулирования с функц. пост. расхода, DN25
VMT15	Трехходовой клапан с пропорциональным приводом, DN15
VMT20	Трехходовой клапан с пропорциональным приводом, DN20
VMT25	Трехходовой клапан с пропорциональным приводом, DN25

Управление расходом воды

Выбор необходимого комплекта клапанов

Модели завес с теплообменниками на горячей воде управляемые системой SIRE могут оснащаться комплектом запорно-регулирующей арматуры. Для правильного выбора ознакомьтесь с руководством, которое поможет вам выбрать необходимый комплект в зависимости от выбранного уровня системы управления SIRE - Базовый, Продвинутый или Профи.



Таблицы мощности для завес с подводом воды

WH			Температура воды на входе: 110 °С Температура в помещении: +18 °С Температура воздуха на выходе: +35 °С*1				Температура воды: 110/80 °С Температура в помещении: +18 °С			
Модель	Положение вентилятора	Расход воздуха [м³/час]	Выходная мощность [кВт]	Темп. возвр. воды [°С]	Расход воды [л/сек]	Падение давления [кПа]	Выходная мощность [кВт]*2	t воздуха на выходе [°С]	Расход воды [л/сек]	Падение давления [кПа]
AGS6010WH	max	4200	24,0	38,0	0,08	0,3	48,1	52,0	0,40	5,5
	min	2100	12,0	39,4	0,04	0,1	31,4	62,5	0,26	2,6
AGS6015WH	max	6500	37,2	48,2	0,15	1,7	55,2	43,2	0,46	12,5
	min	3250	18,6	36,0	0,06	0,4	36,9	51,7	0,31	5,9
AGS6020WH	max	8500	48,6	40,3	0,17	0,9	86,2	48,1	0,71	11,0
	min	4250	24,3	35,0	0,08	0,2	56,8	57,7	0,47	5,1
AGS6025WH	max	10600	60,6	40,3	0,21	0,7	108,4	48,4	0,89	8,6
	min	5300	30,3	35,9	0,11	0,2	71,3	58,0	0,59	4,0
AGS6030WH	max	12600	72,2	39,2	0,25	0,8	131,0	48,9	1,08	10,9
	min	6300	36,1	34,3	0,12	0,2	86,2	58,7	0,71	5,1

WH			Температура воды на входе: 90 °С Температура в помещении: +18 °С Температура воздуха на выходе: +35 °С*1				Температура воды: 90/70 °С Температура в помещении: +18 °С			
Модель	Положение вентилятора	Расход воздуха [м³/час]	Выходная мощность [кВт]	Темп. возвр. воды [°С]	Расход воды [л/сек]	Падение давления [кПа]	Выходная мощность [кВт]*2	t воздуха на выходе [°С]	Расход воды [л/сек]	Падение давления [кПа]
AGS6010WH	max	4200	24,0	42,6	0,12	0,7	40,0	45,6	0,48	8,1
	min	2100	12,0	39,2	0,06	0,2	25,4	54,0	0,31	3,7
AGS6015WH	max	6500	37,2	55,9	0,27	5,0	44,6	38,4	0,55	18,2
	min	3250	18,6	39,0	0,09	0,7	29,8	45,2	0,37	8,6
AGS6020WH	max	8500	48,6	46,0	0,27	2,0	69,7	42,4	0,86	16,1
	min	4250	24,3	35,8	0,11	0,4	46,0	50,1	0,56	7,5
AGS6025WH	max	10600	60,6	46,0	0,34	1,6	87,8	42,6	1,08	12,6
	min	5300	30,3	36,8	0,14	0,3	57,7	50,4	0,71	5,8
AGS6030WH	max	12600	72,2	44,8	0,39	1,8	106,4	43,1	1,31	16,0
	min	6300	36,1	35,6	0,16	0,4	69,5	50,8	0,85	7,3

WL			Температура воды на входе: 80 °С Температура в помещении: +18 °С Температура воздуха на выходе: +35 °С*1				Температура воды: 80/60 °С Температура в помещении: +18 °С			
Модель	Положение вентилятора	Расход воздуха [м³/час]	Выходная мощность [кВт]	Темп. возвр. воды [°С]	Расход воды [л/сек]	Падение давления [кПа]	Выходная мощность [кВт]*2	t воздуха на выходе [°С]	Расход воды [л/сек]	Падение давления [кПа]
AGS6010WL	max	4200	24,0	32,5	0,12	1,1	42,3	47,9	0,52	13,2
	min	2100	12,0	31,5	0,06	0,3	26,4	55,3	0,32	5,7
AGS6015WL	max	6500	37,2	41,7	0,24	2,0	52,4	42,0	0,64	12,1
	min	3250	18,6	33,8	0,10	0,4	33,9	49,0	0,41	5,5
AGS6020WL	max	8500	48,6	33,2	0,25	2,5	79,4	45,8	0,97	26,0
	min	4250	24,4	27,9	0,11	0,6	49,9	52,9	0,61	11,3
AGS6025WL	max	10600	60,6	33,1	0,31	4,2	97,8	45,4	1,19	42,9
	min	5300	30,3	26,0	0,14	1,0	61,6	52,5	0,75	18,7
AGS6030WL	max	12600	72,0	34,0	0,38	3,1	116,2	45,4	1,42	33,7
	min	6300	36,0	28,7	0,17	0,6	73,0	52,4	0,89	14,2

WL			Температура воды на входе: 70 °С Температура в помещении: +18 °С Температура воздуха на выходе: +35 °С*1				Температура воды: 70/50 °С Температура в помещении: +18 °С			
Модель	Положение вентилятора	Расход воздуха [м³/час]	Выходная мощность [кВт]	Темп. возвр. воды [°С]	Расход воды [л/сек]	Падение давления [кПа]	Выходная мощность [кВт]*2	t воздуха на выходе [°С]	Расход воды [л/сек]	Падение давления [кПа]
AGS6010WL	max	4200	24,0	35,5	0,17	1,9	33,5	41,7	0,41	8,9
	min	2100	12,0	31,4	0,08	0,8	21,0	47,7	0,26	7,2
AGS6015WL	max	6500	37,2	45,0	0,36	4,4	41,3	36,9	0,50	8,0
	min	3250	18,6	34,5	0,13	0,7	26,8	42,5	0,33	3,7
AGS6020WL	max	8500	48,6	36,8	0,36	4,6	63,1	40,1	0,77	17,6
	min	4250	24,4	28,8	0,14	1,0	39,7	45,8	0,48	7,7
AGS6025WL	max	10600	60,6	37,0	0,44	7,8	77,8	39,8	0,95	29,2
	min	5300	30,3	28,2	0,18	1,6	49,1	45,5	0,60	12,9
AGS6030WL	max	12600	72,0	37,7	0,54	6,0	92,1	39,7	1,12	22,3
	min	6300	36,0	29,5	0,21	1,0	58,1	45,4	0,71	7,6

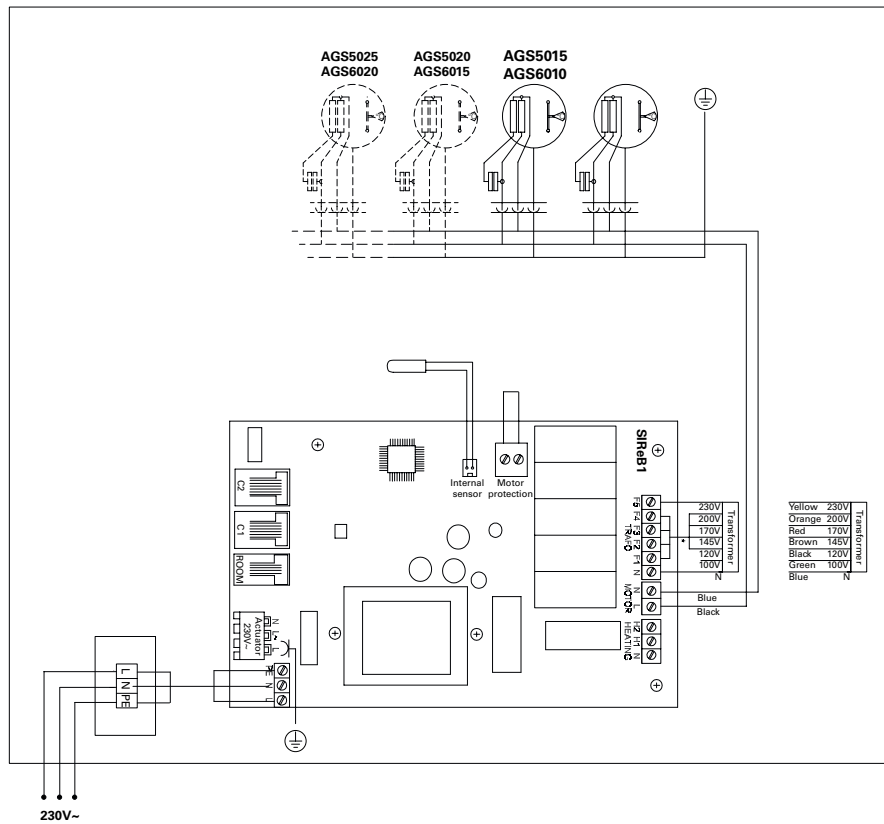
*1) Рекомендуемая температура воздуха на выходе для оптимальной мощности и комфорта.

*2) Тепловая мощность при заданных параметрах температуры воды на входе и выходе.

Электросхемы

Схемы внутренней коммутации

AGS6010/6015/6020



AGS6025/6030

